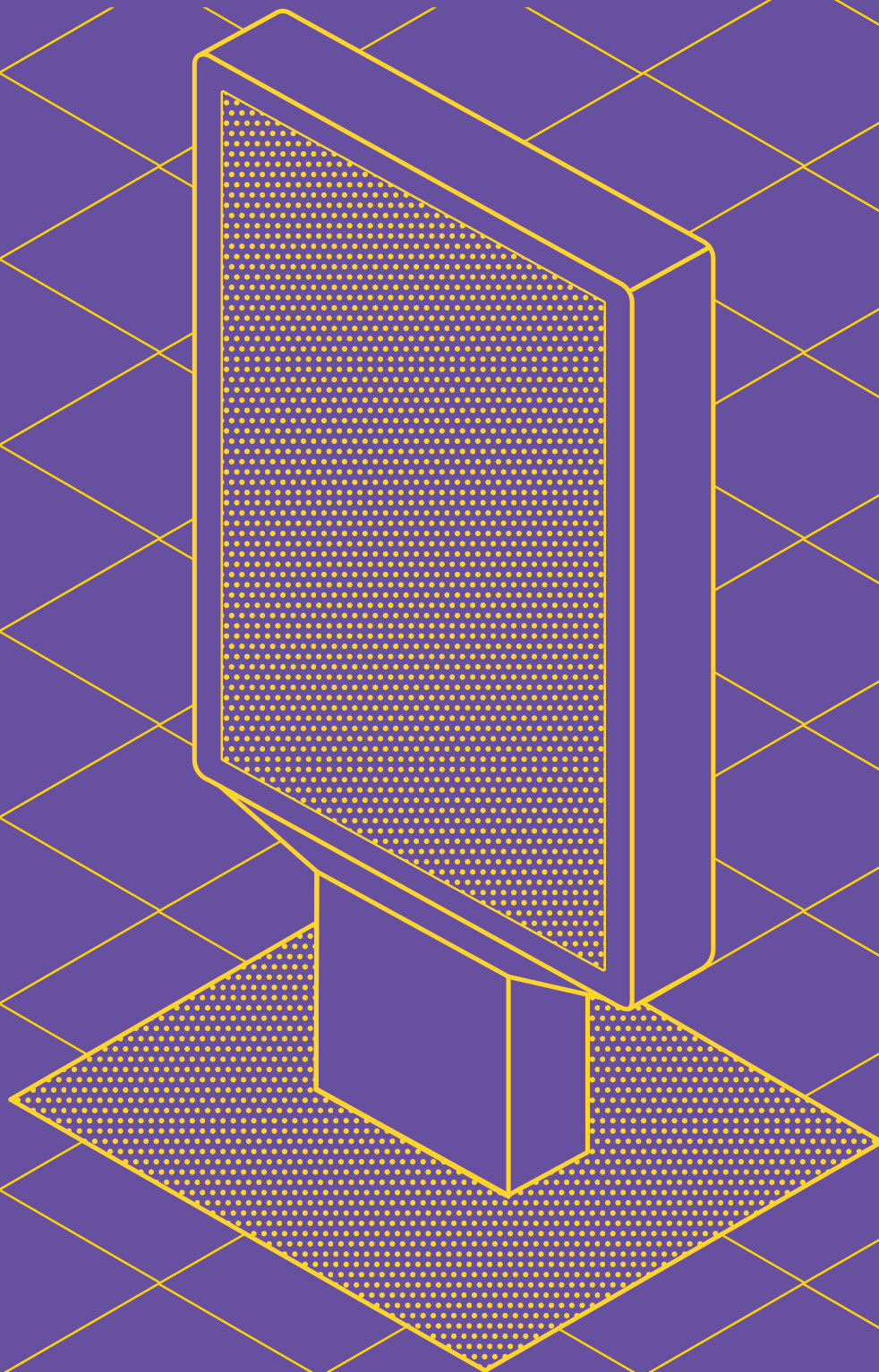


ДИЗАЙН-КОД ГОРОДА ИВАНОВО

РЕКЛАМНЫЕ КОНСТРУКЦИИ



08.04.2019

СОДЕРЖАНИЕ

- 4 ВВЕДЕНИЕ**
- 5 ТЕРМИНЫ И ОПРЕДЕЛЕНИЯ**
- 6 ТИПОЛОГИЯ УЛИЦ ИВАНОВА**
- 8 ТИПЫ РЕКЛАМНЫХ КОНСТРУКЦИЙ**
- ФОРМАТЫ РЕКЛАМНЫХ КОНСТРУКЦИЙ**
- 14** Группировка по площади инфополя
- 15** Требования к размещению разных форматов относительно друг друга
- 16 ОБЩИЕ ПРАВИЛА ПРИ РАЗМЕЩЕНИИ И ОФОРМЛЕНИИ ВНЕШНЕГО ВИДА РЕКЛАМНЫХ КОНСТРУКЦИЙ**
- РАЗМЕЩЕНИЕ РЕКЛАМНЫХ КОНСТРУКЦИЙ**
- 18** Размещение согласно типологии улиц
- 20** Афишный стенд
- 21** Сити-формат
- 22** Рекламная конструкция в форме остановочного навеса
- 23** Афишная тумба
- 24** Флаговая композиция
- 25** Стела
- 26** Ситиборд
- 27** Билборд
- 28** Суперборд
- 29** Суперсайт
- 30** Медиафасад
- 31** Крышная установка
- 32** Имиджевая конструкция
- 33** Бегущая строка
- 34** Сити-формат: статичное информационное поле
- 35** Сити-формат: скроллерное информационное поле
- 36** Сити-формат: электронное информационное поле
- 37** Афишный стенд: статичное информационное поле
- 38** Рекламная конструкция в форме остановочного навеса: статичное информационное поле
- 39** Рекламная конструкция в форме остановочного навеса: скроллерное информационное поле
- 40** Рекламная конструкция в форме остановочного навеса: электронное информационное поле
- 41** Афишная тумба: статичное информационное поле
- 42** Стела: статичное информационное поле
- 43** Стела: статичное информационное поле
- 44** Флаговая композиция: статичное информационное поле
- 45** Ситиборд: статичное информационное поле
- 46** Ситиборд: призмадинамическое информационное поле
- 47** Ситиборд: электронное информационное поле
- 48** Ситиборд: скроллерное информационное поле
- 49** Билборд: статичное информационное поле
- 50** Билборд: призмадинамическое информационное поле
- 51** Билборд: скроллерное информационное поле
- 52** Суперборд: статичное информационное поле
- 53** Суперборд: призмадинамическое информационное поле
- 54** Суперсайт: статичное информационное поле
- 55** Суперсайт: призмадинамическое информационное поле
- 56** Медиафасад: электронное информационное поле
- 57** Крышная установка: статичное информационное поле
- 58** Имиджевая конструкция: статичное информационное поле
- 59** Бегущая строка: электронное информационное поле
- 60 МЕХАНИЗМЫ ПО РЕАЛИЗАЦИИ ДИЗАЙН-КОДА**
- 61 МЕТОДИКА РАЗРАБОТКИ ТИПОЛОГИИ УЛИЦ**
- 62 АДРЕСНЫЙ РЕЕСТР УЛИЦ**

ВВЕДЕНИЕ

В документе представлены правила и рекомендации по размещению рекламных конструкций и по оформлению их внешнего вида. Правила и рекомендации разработаны для администрации Иванова, операторов рекламы и предпринимателей, размещающих рекламные конструкции или заинтересованных в их размещении. Правила и рекомендации позволят создать условия для минимизации информационного шума, отрегулировать внешний вид конструкций. При подготовке были проанализированы особенности местной городской среды.

КАК ПОЛЬЗОВАТЬСЯ ДОКУМЕНТОМ

1

ОПРЕДЕЛИТЬ КАТЕГОРИЮ УЛИЦЫ, ГДЕ ПРЕДПОЛАГАЕТСЯ РАЗМЕЩЕНИЕ КОНСТРУКЦИИ

Типология улиц приведена на с. 6–7, адресный реестр с указанием категорий улиц — на с. 62–73.



2

ВЫБРАТЬ ТИП КОНСТРУКЦИИ

Информация о типах представлена на с. 8–13.



3

ОЗНАКОМИТЬСЯ С ПРАВИЛАМИ РАЗМЕЩЕНИЯ

Правила размещения с учетом типологии улиц представлены на с. 18–33.



4

ОЗНАКОМИТЬСЯ С ПРАВИЛАМИ ОФОРМЛЕНИЯ ВНЕШНЕГО ВИДА

Правила перечислены на с. 34–59.

ТЕРМИНЫ И ОПРЕДЕЛЕНИЯ

Реклама — информация, распространенная любым способом, в любой форме и с использованием любых средств, адресованная неопределенному кругу лиц и направленная на привлечение внимания к объекту рекламирования, формирование или поддержание интереса к нему и его продвижение на рынке¹.

Рекламная конструкция — отдельно стоящая или монтируемая на зданиях, строениях, сооружениях и остановочных пунктах движения общественного транспорта конструкция, предназначенная для размещения наружной рекламы. Конструкция может быть выполнена с использованием щитов, стендов, строительных сеток, перетяжек, электронных табло, проекционного и иного предназначенного для проекции рекламы на любые поверхности оборудования, воздушных шаров, аэростатов и иных технических средств стабильного территориального размещения².

Информационное поле — часть рекламной конструкции, предназначенная для размещения рекламного сообщения³.

Статичное информационное поле — информационное поле, выполненное без применения технологий смены изображений³.

Призмадинамическое информационное поле — информационное поле, состоящее из набора трехсторонних динамических призм, позволяющих демонстрировать три изображения с заданным промежутком времени³.

Электронное информационное поле — информационное поле в виде светодиодного экрана, позволяющего демонстрировать различные изображения³.

Скроллерное информационное поле — информационное поле, снабженное роллерным механизмом, позволяющим автоматически сменять рекламные постеры с заданным промежутком времени³.

Зона слепой видимости — участок, где запрещено размещение всех рекламных конструкций³.

¹ Федеральный закон «О рекламе» (с изменениями на 30.10.2018).

² Определение на основе информации Федерального закона «О рекламе» (с изменениями на 30.10.2018).

³ Определение предлагается настоящим документом.

ТИПОЛОГИЯ УЛИЦ ИВАНОВА

Допустимые виды рекламных конструкций определены в соответствии с категориями улиц города. Категории выделены в зависимости от ширины улицы, морфотипов примыкающей застройки, интенсивности пешеходных потоков и уровня транспортной активности

Выделяются пять категорий улиц:

К1

Улицы шириной 20–50 м в центральной части города с высокой интенсивностью пешеходных потоков, средней или высокой транспортной активностью. Это преимущественно улицы в исторической застройке. На улицах К1 запрещается размещение рекламных конструкций крупного формата.

К2

Улицы шириной 15–20 м в центральной части города с низкой или средней интенсивностью пешеходных потоков, низкой транспортной активностью. Это преимущественно улицы в исторической застройке. К этой категории относятся зоны охраны ОКН. Если конструкция, регулируемая дизайн-кодом, находится в зоне охраны ОКН, вне зависимости от категории улицы, на нее накладываются ограничения улиц К2. При размещении конструкции необходимо строго следовать требованиям законодательства об ОКН¹, а также согласовать размещение рекламных конструкций и иной хозяйственной деятельности Комитетом Ивановской области по государственной охране ОКН и другими органами. На улицах К2 запрещается размещение рекламных конструкций крупного и среднего форматов.

К3

Улицы шириной 50–100 м на периферии с низкой интенсивностью пешеходных потоков и высокой транспортной активностью. Это преимущественно улицы в микрорайонной застройке. Улицы К3 предполагают минимальные ограничения на размещение рекламных конструкций.

К4

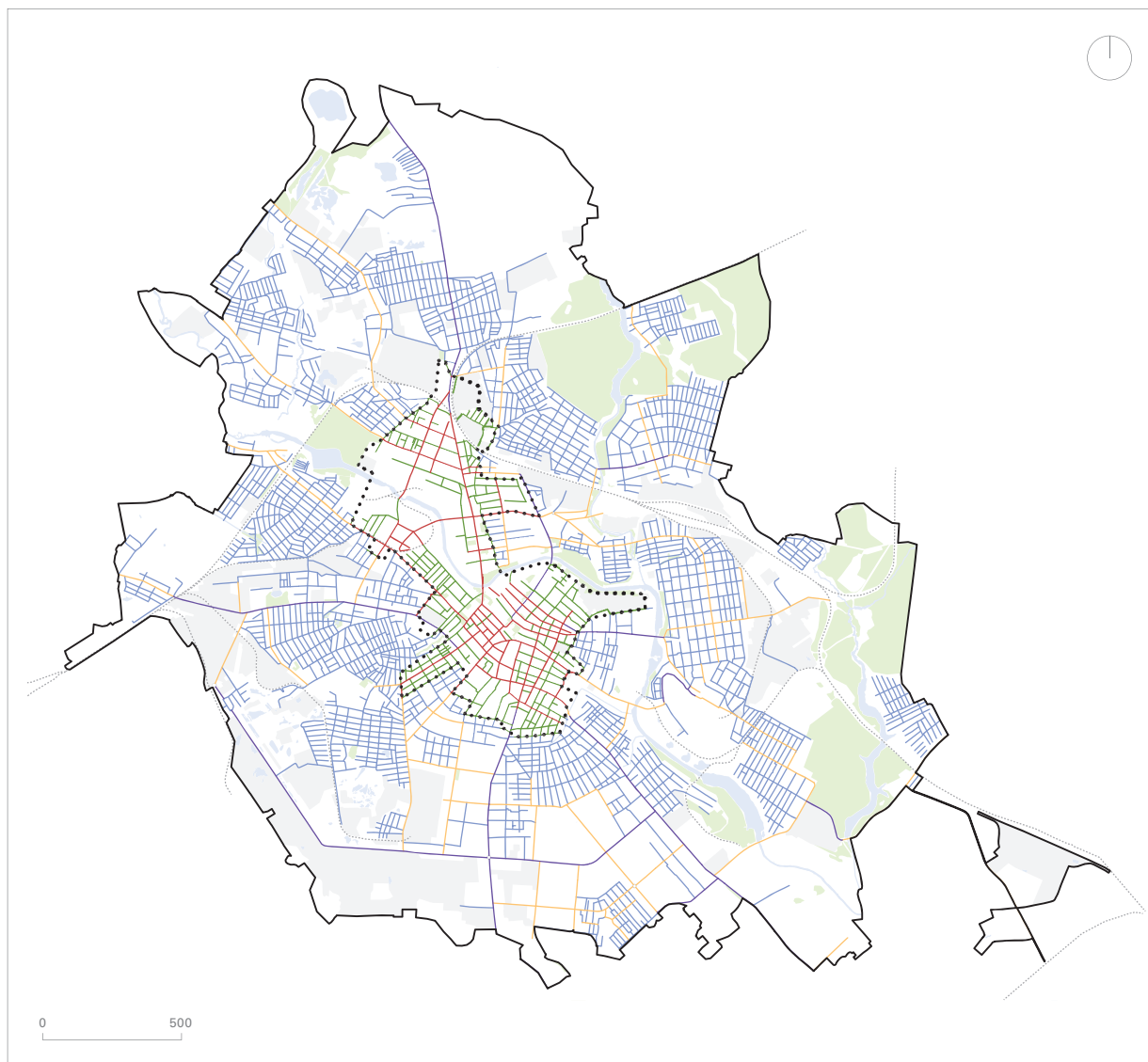
Улицы шириной 20–50 м на периферии с высокой интенсивностью пешеходных потоков, средней или высокой транспортной активностью. Это преимущественно улицы в микрорайонной застройке. На улицах К4 запрещается размещение рекламных конструкций крупного формата.

К5

Улицы шириной 15–20 м на периферии с низкой или средней интенсивностью пешеходных потоков, низкой транспортной активностью. Это преимущественно улицы в индивидуальной жилой застройке. На улицах К5 запрещается размещение рекламных конструкций крупного и среднего форматов.

¹ Федеральный закон от 25.06.2002 г. № 73-ФЗ «Об объектах культурного наследия (памятниках истории и культуры) народов Российской Федерации» (ред. от 3.08.2018).

СХЕМА КАТЕГОРИЙ УЛИЦ

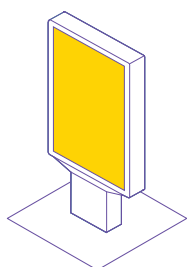


— Граница города
..... Граница центральной
части города

— Улицы K1
— Улицы K2
— Улицы K3
— Улицы K4
— Улицы K5

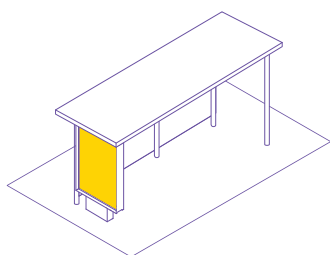
ТИПЫ РЕКЛАМНЫХ КОНСТРУКЦИЙ

Документ рассматривает 14 типов рекламных конструкций.
Ниже представлена подробная информация о каждом.



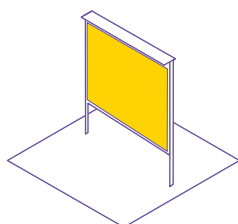
СИТИ-ФОРМАТ

Отдельно стоящая малогабаритная рекламная конструкция с одним или двумя информационными полями шириной 1,2 м и высотой 1,8 м. Ориентирована на автомобилистов и пешеходов.



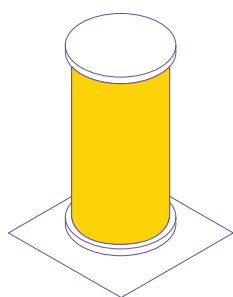
РЕКЛАМНАЯ КОНСТРУКЦИЯ В ФОРМЕ ОСТАНОВОЧНОГО НАВЕСА

Малогабаритная рекламная конструкция с одним или двумя информационными полями шириной 1,2 м и высотой 1,8 м. Ориентирована на автомобилистов и пешеходов.



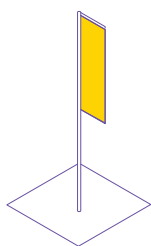
АФИШНЫЙ СТЕНД

Отдельно стоящая малогабаритная рекламная конструкция с одним или двумя информационными полями шириной 1,8 м и высотой 1,8 м. Ориентирована на автомобилистов и пешеходов.



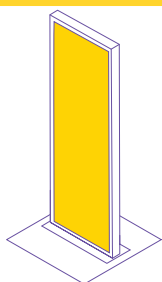
АФИШНАЯ ТУМБА

Отдельно стоящая среднегабаритная рекламная конструкция с одним (панорамным) информационным полем шириной 1,4 м и высотой 3 м. Ориентирована на автомобилистов и пешеходов.



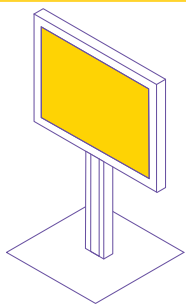
ФЛАГОВАЯ КОМПОЗИЦИЯ

Отдельно стоящая среднеформатная рекламная конструкция с одним или двумя информационными полями шириной 3,48 м и высотой 2,65 м. Ориентирована преимущественно на автомобилистов.



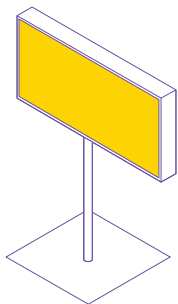
СТЕЛА

Отдельно стоящая крупногабаритная рекламная конструкция с одним или двумя объемными информационными полями шириной 1,5–2 м и высотой до 20 м. Устанавливается вблизи торговых и бизнес-центров, АЗС, авто-салонов.



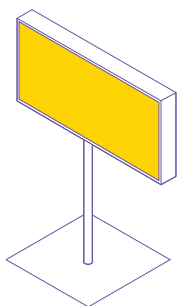
СИТИБОРД

Отдельно стоящая крупногабаритная рекламная конструкция с одним или двумя информационными полями шириной 3,7 м и высотой 2,7 м. Ориентирована преимущественно на автомобилистов.



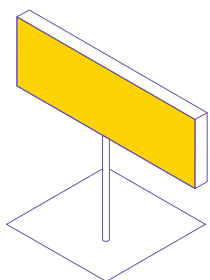
БИЛБОРД

Отдельно стоящая крупногабаритная рекламная конструкция с одним или двумя информационными полями шириной 6 м и высотой 3 м. Ориентирована преимущественно на автомобилистов.



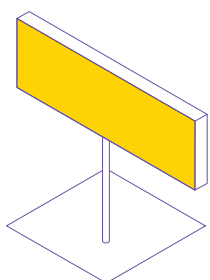
ВИДЕОЭКРАН

Отдельно стоящая крупногабаритная рекламная конструкция с одним или двумя электронными информационными полями шириной 6 м и высотой 3 м. Ориентирована преимущественно на автомобилистов.



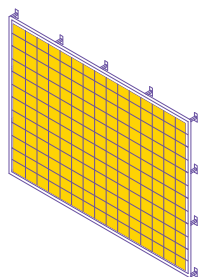
СУПЕРБОРД

Отдельно стоящая крупногабаритная рекламная конструкция с одним или двумя информационными полями шириной 8 м или 12 м и высотой 4 м. Ориентирована преимущественно на автомобилистов.



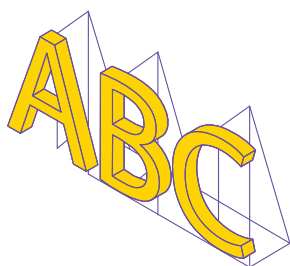
СУПЕРСАЙТ

Отдельно стоящая крупногабаритная рекламная конструкция с одним или двумя информационными полями шириной 15 м и высотой 5 м. Ориентирована преимущественно на автомобилистов.



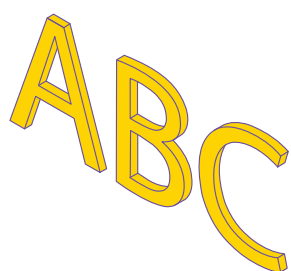
МЕДИАФАСАД

Рекламная конструкция индивидуального формата, с электронным информационным полем, размещенная на фасадах торговых центров и других общественных зданий и сооружений. Ориентирована на пешеходов и автомобилистов.



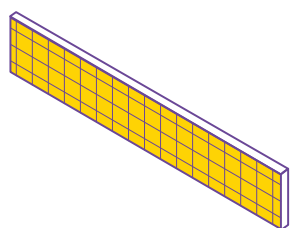
КРЫШНАЯ УСТАНОВКА

Рекламная конструкция индивидуального формата, размещенная на здании выше уровня карниза или на крыше; с одним статичным информационным полем, состоящим из объемных букв, а также с электронным информационным полем. Ориентирована преимущественно на автомобилистов.



ИМИДЖЕВАЯ КОНСТРУКЦИЯ

Рекламная конструкция индивидуального формата, со статичным информационным полем, размещенная на фасадах общественных зданий и сооружений. Ориентирована на пешеходов и автомобилистов.








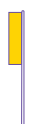
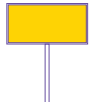



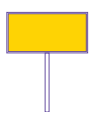

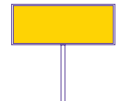

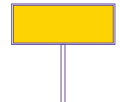
БЕГУЩАЯ СТРОКА

Рекламная конструкция индивидуального формата, с электронным информационным полем, размещенная на фасадах торговых центров и других общественных зданий и сооружений. Ориентирована на пешеходов и автомобилистов.

ФОРМАТЫ РЕКЛАМНЫХ КОНСТРУКЦИЙ

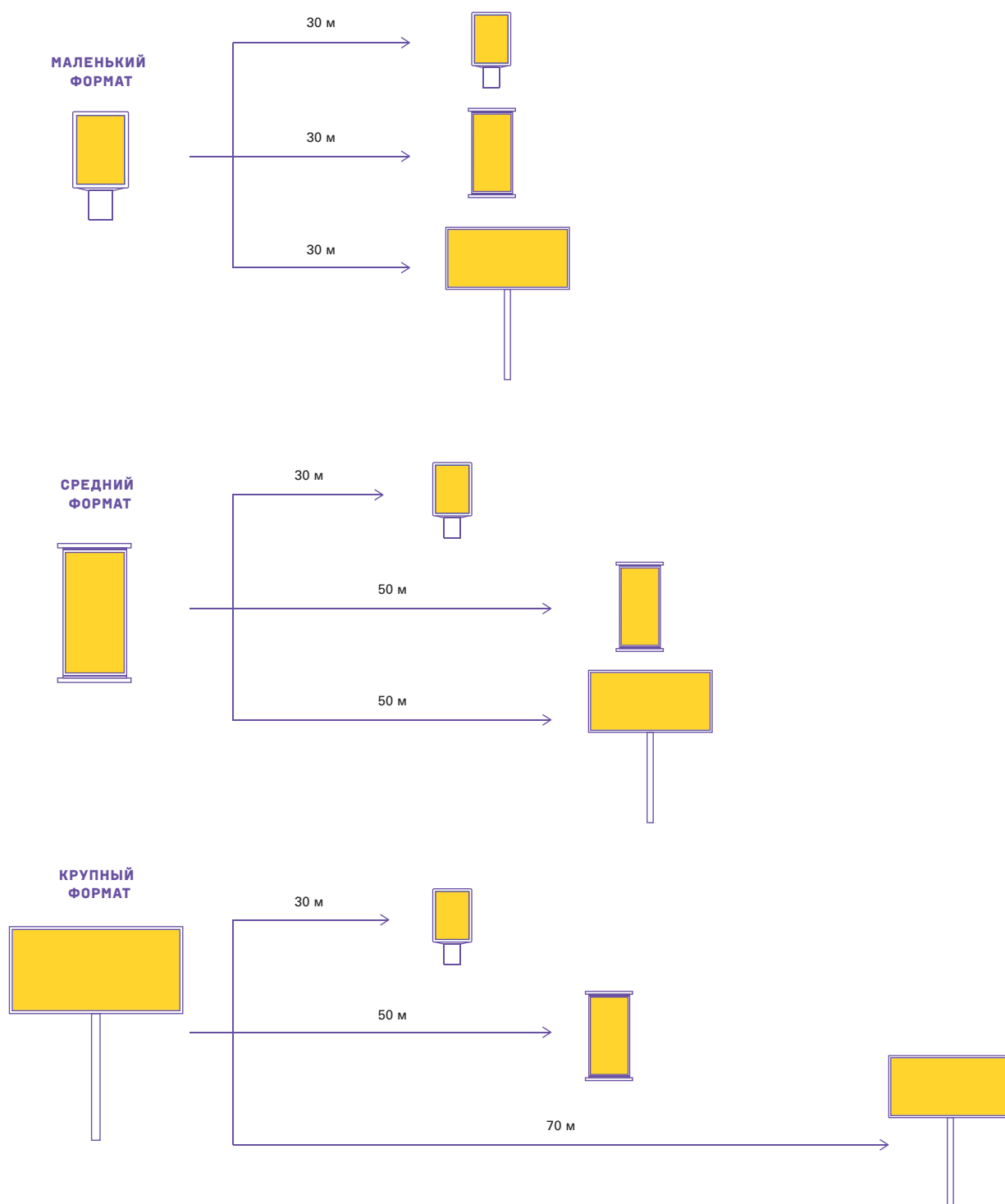
ГРУППИРОВКА ПО ПЛОЩАДИ ИНФОПОЛЯ

Для удобства применения правил размещения относительно друг друга типы конструкций сгруппированы по площади информационного поля. Ниже представлена подробная информация о группировке.

СВОДНАЯ ТАБЛИЦА ФОРМАТОВ РЕКЛАМНЫХ КОНСТРУКЦИЙ				
	МАЛЫЙ ФОРМАТ	СРЕДНИЙ ФОРМАТ	КРУПНЫЙ ФОРМАТ	ИНДИВИДУАЛЬНЫЙ ФОРМАТ
Площадь инфополя	≤ 3 м ²	>3 ≤ 10 м ²	> 10 м ²	—
Тип конструкции	 Сити-формат	 Афишная тумба	 Стела	 Медиафасад
	 Рекламная конструкция в форме остановочного навеса	 Флаговая композиция	 Билборд	 Крышная установка
	 Афишный стенд	 Ситиборд	 Видеозэкран	 Имиджевая конструкция
			 Суперборд	 Бегущая строка
			 Суперсайт	

ТРЕБОВАНИЯ К РАЗМЕЩЕНИЮ РАЗНЫХ ФОРМАТОВ ОТНОСИТЕЛЬНО ДРУГ ДРУГА

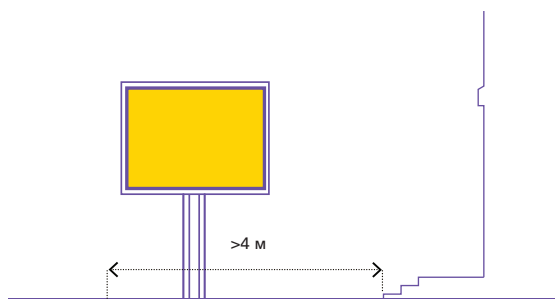
Ниже описаны допустимые расстояния между конструкциями разных форматов. В стесненных условиях допустимо сокращение расстояний между конструкциями не более чем на 5%.



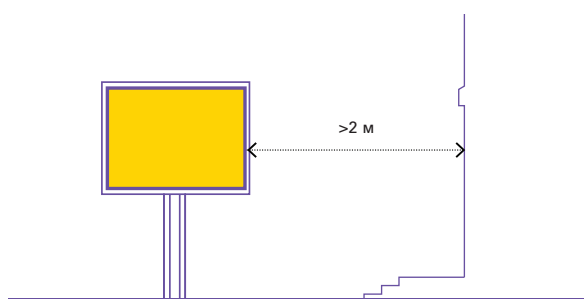
ОБЩИЕ ПРАВИЛА ПРИ РАЗМЕЩЕНИИ И ОФОРМЛЕНИИ ВНЕШНЕГО ВИДА РЕКЛАМНЫХ КОНСТРУКЦИЙ

Ниже представлены общие правила и запреты, применимые при размещении и оформлении внешнего вида всех типов рекламных конструкций.

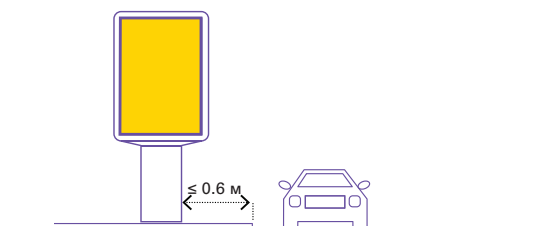
ПРАВИЛА



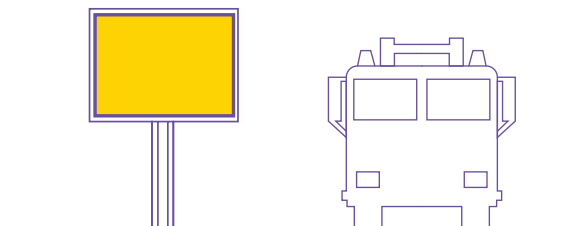
Отдельно стоящие рекламные конструкции на тротуарах следует размещать только при ширине тротуара более 4 м.



Рекламные конструкции следует размещать на расстоянии более 2 м от мемориальных досок, указателей наименований улиц и номеров домов.

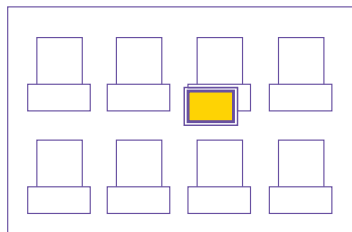


Рекламные конструкции вдоль проезжих частей следует размещать только при расстоянии от края конструкции до проезжей части более 0,6 м.

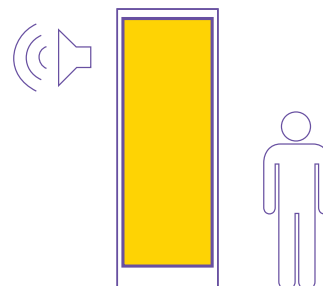


Рекламные конструкции не должны мешать подъезду пожарной, аварийно-спасательной техники или доступу к элементам инженерной инфраструктуры: объектам энергоснабжения и освещения, колодцам, кранам, гидрантам и другим.

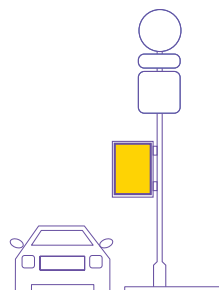
ЗАПРЕТЫ



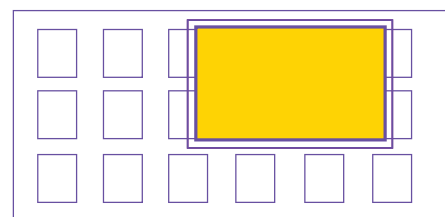
Запрещено размещение рекламных конструкций на окнах зданий, лоджий, балконов и витрин, за исключением медиа-фасадов¹.



Запрещено использование звуковой рекламы.



Запрещено размещать рекламные конструкции на дорожных знаках и светофорах.



Запрещено размещать рекламные конструкции в границах жилых помещений.

¹ Размещение медиафасадов утверждается в рамках архитектурного проекта здания.

РАЗМЕЩЕНИЕ РЕКЛАМНЫХ КОНСТРУКЦИЙ РАЗМЕЩЕНИЕ СОГЛАСНО ТИПОЛОГИИ УЛИЦ

Ограничения на размещение рекламных конструкций рекомендуется вводить в соответствии с типологией улиц. Ограничения предлагается устанавливать с учетом габаритов конструкций и их ориентации на восприятие пешеходами и автомобилистами. Разрешенные виды конструкций в зависимости от категорий улиц приведены в таблице ниже.

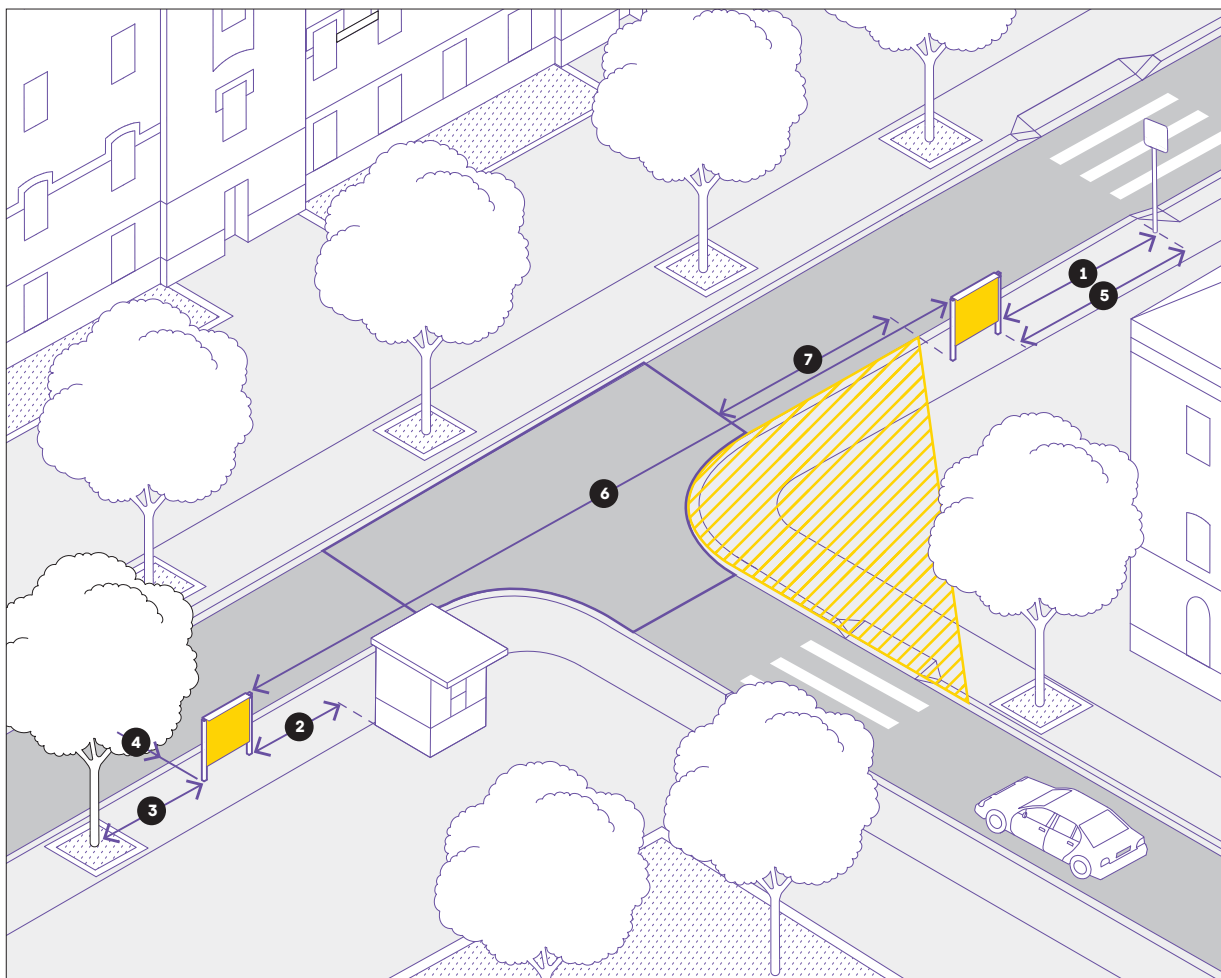
СВОДНАЯ ТАБЛИЦА ФОРМАТОВ РЕКЛАМНЫХ КОНСТРУКЦИЙ						
ТИП КОНСТРУКЦИИ		улицы К1	улицы К2	улицы К3	улицы К4	улица К5
Маленький формат	1  Сити-формат	✓	✓	✓	✓	✓
	2  Афишный стенд	✓	✓	✓	✓	✓
	3  Рекламная конструкция в форме остановочного навеса	✓	✓	✓	✓	✓
Средний формат	4  Афишная тумба	✓	✗	✓	✓	✗
	5  Флаговая композиция	✓	✗	✓	✓	✗
	6  Ситиборд	✓ ¹	✗	✓	✓ ¹	✗
Крупный формат	7  Стела	✗	✗	✓	✗	✗

¹ Исключительно с электронным цифровым полем

СВОДНАЯ ТАБЛИЦА ФОРМАТОВ РЕКЛАМНЫХ КОНСТРУКЦИЙ

		ТИП КОНСТРУКЦИИ	УЛИЦЫ К1	УЛИЦЫ К2	УЛИЦЫ К3	УЛИЦЫ К4	УЛИЦА К5
Крупный формат	8	 Билборд	✗	✗	✓	✗	✗
	9	 Видеоэкран	✗	✗	✓	✗	✗
	10	 Суперборд	✗	✗	✓	✗	✗
	11	 Суперсайт	✗	✗	✓	✗	✗
Индивидуальный размер	12	 Медиафасад	✓	✓	✓	✓	✓
	13	 Крышная установка	✓	✗	✓	✓	✗
	14	 Имиджевая конструкция	✓	✓	✓	✓	✓
	15	 Бегающая строка	✗	✗	✓	✓	✓

АФИШНЫЙ СТЕНД



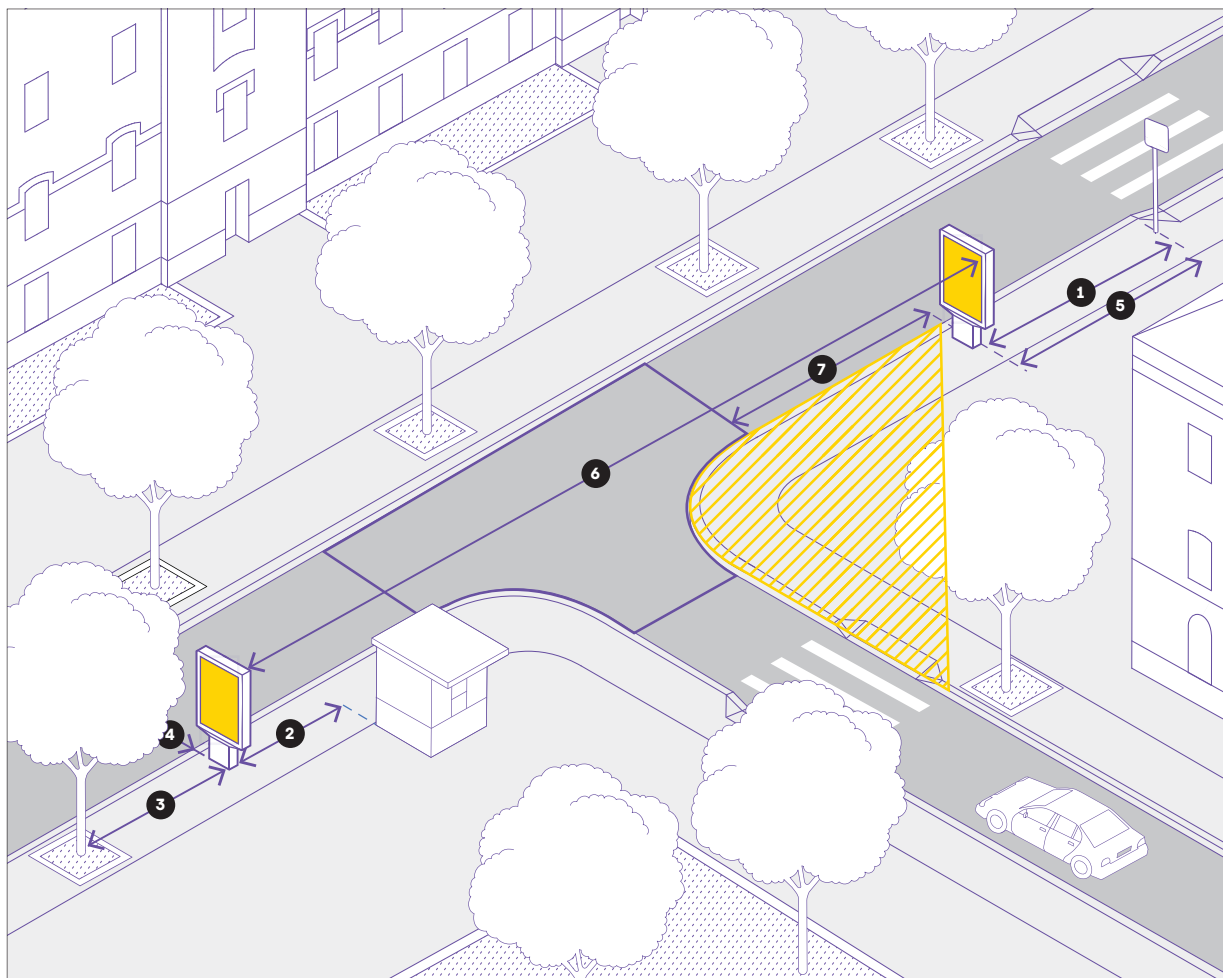
Афишный стенд разрешено размещать на расстоянии¹:

1. Не менее 5 м от светофоров и дорожных знаков.
2. Не менее 2 м от остановочных павильонов и НТО.
3. Не менее 1,5 м от стволов деревьев.
4. Не менее 0,6 м от кромок бортовых камней или обочин.
5. Не менее 5 м от пешеходных переходов.
6. Не менее 30 м от других конструкций маленького формата.
7. Не допускается размещение в пределах треугольника видимости².

¹ Не менее 30 м от конструкций среднего и крупного форматов. Расстояния указаны для объектов, размещенных вдоль одной стороны проезжей части. Расстояния отсчитываются от края конструкции.

² Подробнее о правилах расстановки конструкций в зонах пересечения улиц см.: ГОСТ Р 50597-2017 «Дороги автомобильные и улицы. Требования к эксплуатационному состоянию, допустимому по условиям обеспечения безопасности дорожного движения. Методы контроля».

СИТИ-ФОРМАТ



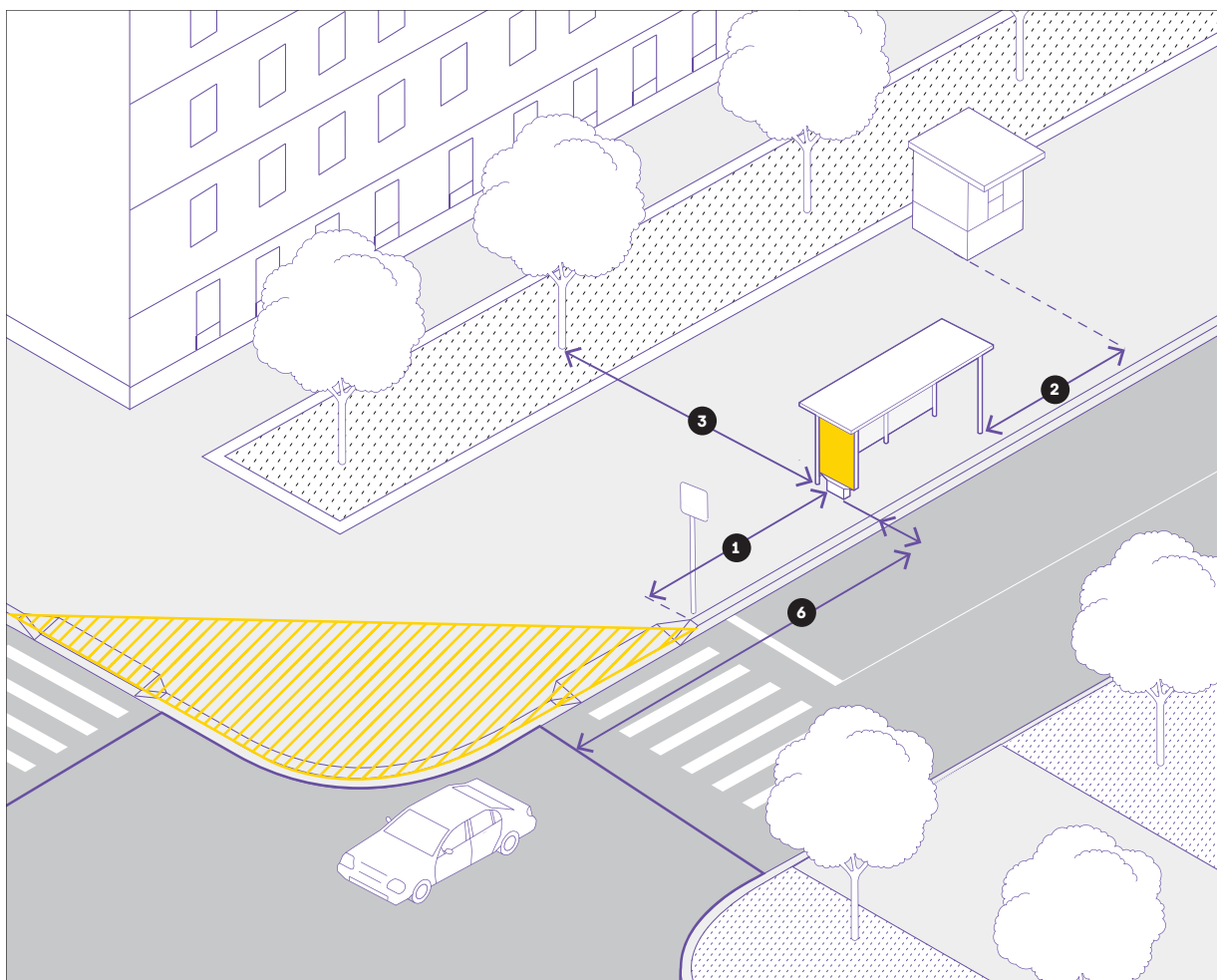
Конструкции сити-формата разрешено размещать на расстоянии¹:

1. Не менее 5 м от светофоров и дорожных знаков.
2. Не менее 2 м от остановочных павильонов и НТО.
3. Не менее 1,5 м от стволов деревьев.
4. Не менее 0,6 м от кромок бортовых камней или обочин.
5. Не менее 5 м от пешеходных переходов.
6. Не менее 30 м от других конструкций маленького формата.
7. Не допускается размещение в пределах треугольника видимости².

¹ Не менее 30 м от конструкций среднего и крупного форматов. Расстояния указаны для объектов, размещенных вдоль одной стороны проезжей части. Расстояния отсчитываются от края конструкции.

² Подробнее о правилах расстановки конструкций в зонах пересечения улиц см.: ГОСТ Р 50597-2017 «Дороги автомобильные и улицы. Требования к эксплуатационному состоянию, допустимому по условиям обеспечения безопасности дорожного движения. Методы контроля».

РЕКЛАМНАЯ КОНСТРУКЦИЯ В ФОРМЕ ОСТАНОВОЧНОГО НАВЕСА



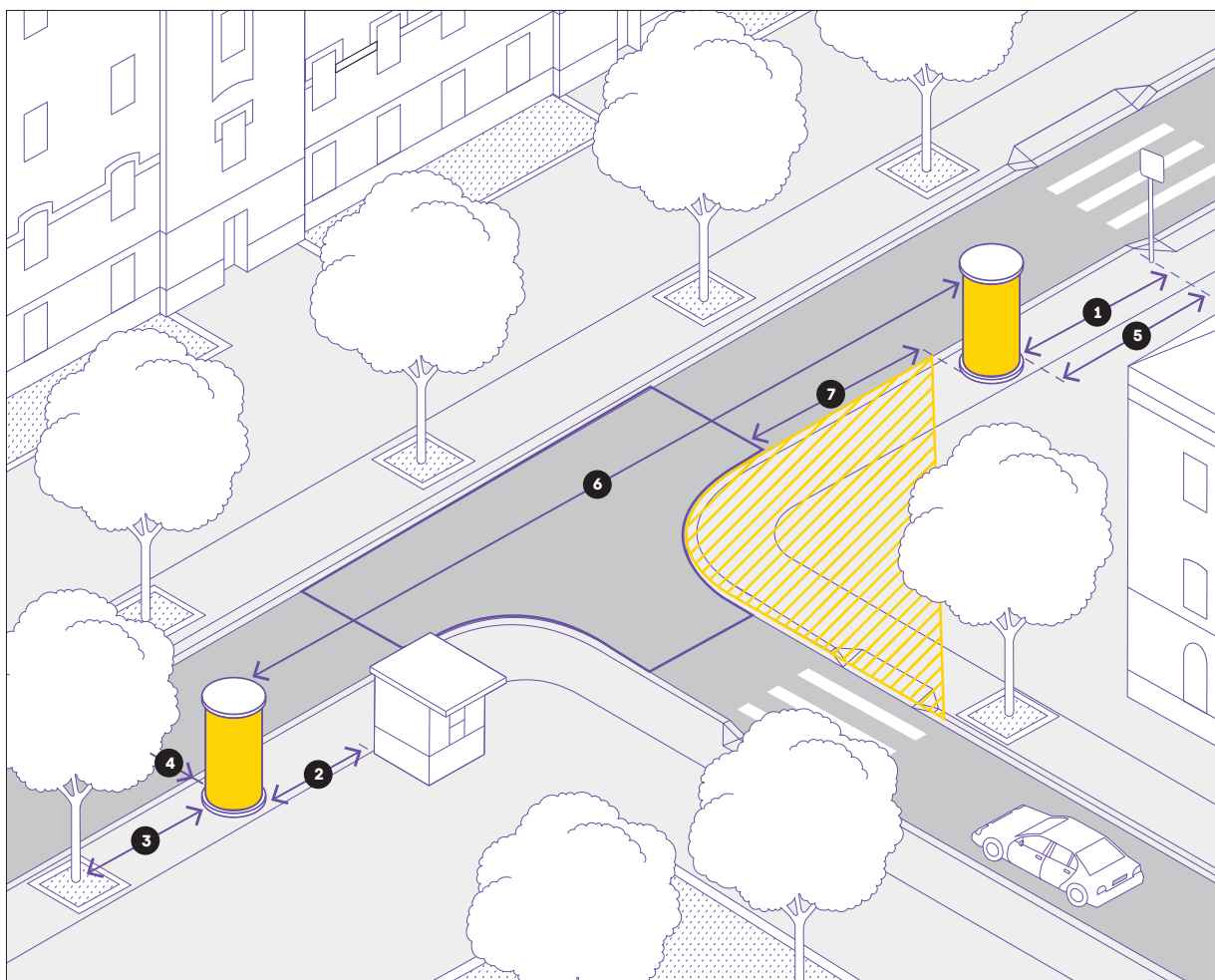
Рекламную конструкцию в форме остановочного навеса разрешено размещать на расстоянии¹:

1. Не менее 5 м от светофоров и дорожных знаков.
2. Не менее 2 м от НТО.
3. Не менее 1,5 м от стволов деревьев.
4. Не менее 0,6 м от кромок бортовых камней или обочин.
5. Не менее 5 м от пешеходных переходов.
6. Не менее 30 м от других конструкций маленького формата.
7. Не допускается размещение в пределах треугольника видимости².

¹ Не менее 30 м от конструкций среднего и крупного форматов. Расстояния указаны для объектов, размещенных вдоль одной стороны проезжей части. Расстояния отсчитываются от края конструкции.

² Подробнее о правилах расстановки конструкций в зонах пересечения улиц см.: ГОСТ Р 50597-2017 «Дороги автомобильные и улицы. Требования к эксплуатационному состоянию, допустимому по условиям обеспечения безопасности дорожного движения. Методы контроля».

АФИШНАЯ ТУМБА



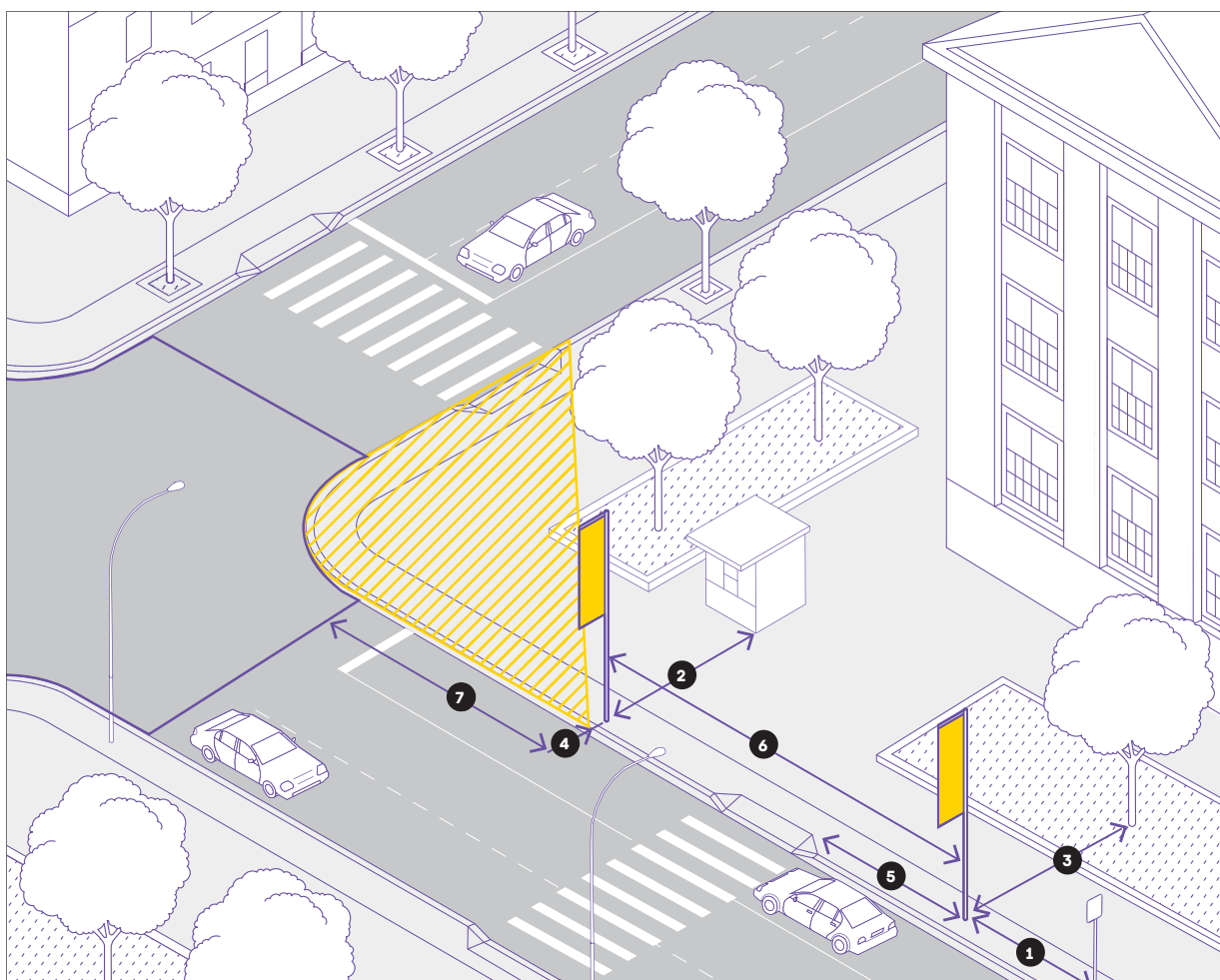
Афишную тумбу разрешено размещать на расстоянии¹:

1. Не менее 5 м от светофоров и дорожных знаков.
2. Не менее 2 м от остановочных павильонов и НТО.
3. Не менее 1,5 м от стволов деревьев.
4. Не менее 0,6 м от кромок бортовых камней или обочин.
5. Не менее 5 м от пешеходных переходов.
6. Не менее 50 м от других конструкций среднего формата.
7. Не допускается размещение в пределах треугольника видимости².

¹ Не менее 30 м от конструкций маленького формата и не менее 50 м от крупного формата. Расстояния указаны для объектов, размещенных вдоль одной стороны проезжей части.

² Подробнее о правилах расстановки конструкций в зонах пересечения улиц см.: ГОСТ Р 50597-2017 «Дороги автомобильные и улицы. Требования к эксплуатационному состоянию, допустимому по условиям обеспечения безопасности дорожного движения. Методы контроля».

ФЛАГОВАЯ КОМПОЗИЦИЯ



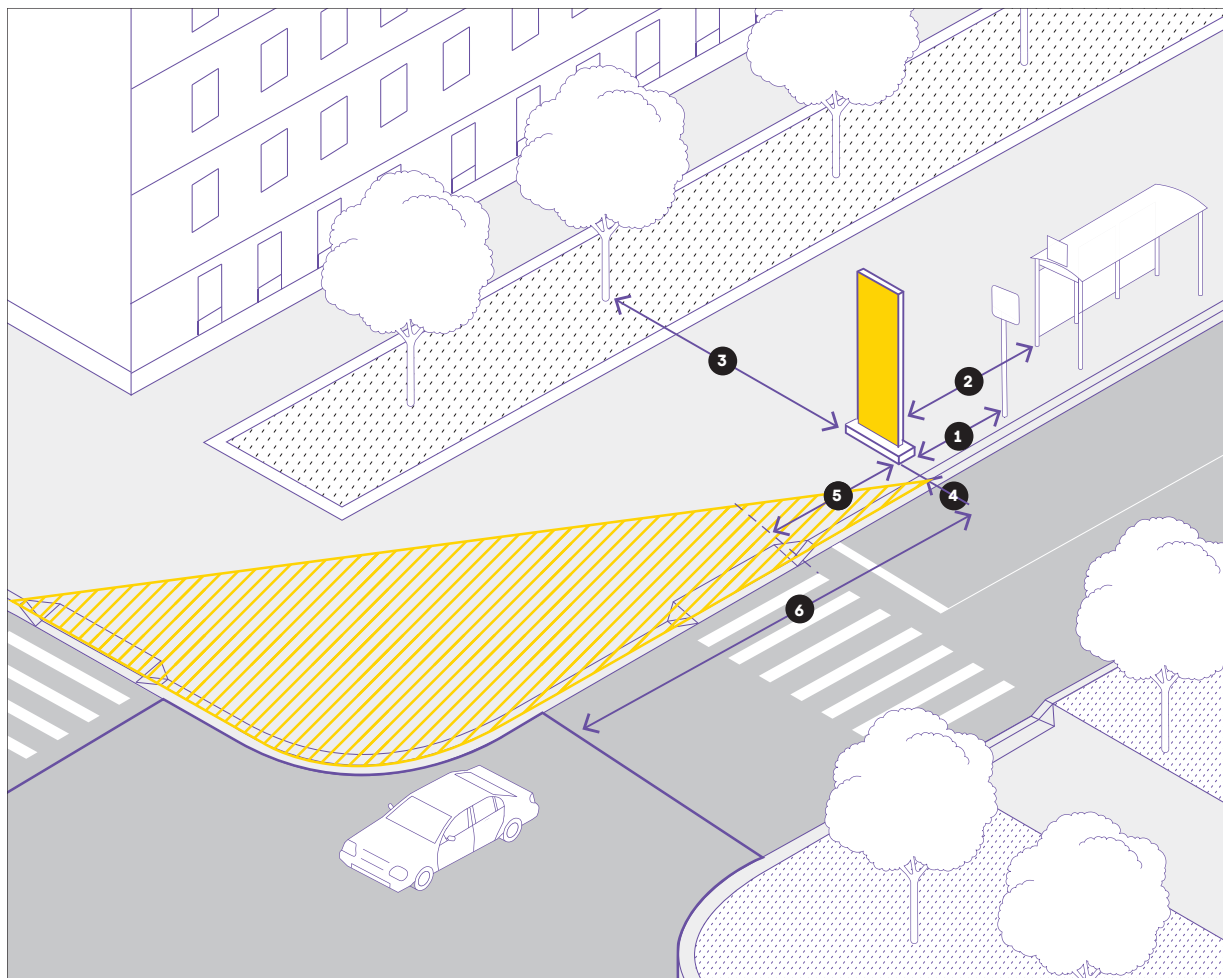
Флаговую композицию разрешено размещать на расстоянии ¹:

1. Не менее 5 м от светофоров и дорожных знаков.
2. Не менее 5 м от остановочных павильонов и НТО.
3. Не менее 1,5 м от стволов деревьев.
4. Не менее 0,6 м от кромок бортовых камней или обочин.
5. Не менее 5 м от пешеходных переходов.
6. Не менее 50 м от других конструкций среднего формата.
7. Не допускается размещение в пределах треугольника видимости ².

¹ Не менее 30 м от конструкций маленького формата и не менее 50 м от крупного формата. Расстояния указаны для объектов, размещенных вдоль одной стороны проезжей части. Расстояния отсчитываются от края конструкции.

² Подробнее о правилах расстановки конструкций в зонах пересечения улиц см.: ГОСТ Р 50597-2017 «Дороги автомобильные и улицы. Требования к эксплуатационному состоянию, допустимому по условиям обеспечения безопасности дорожного движения. Методы контроля».

СТЕЛА



Стелу разрешено размещать на расстоянии ^{1,2:}

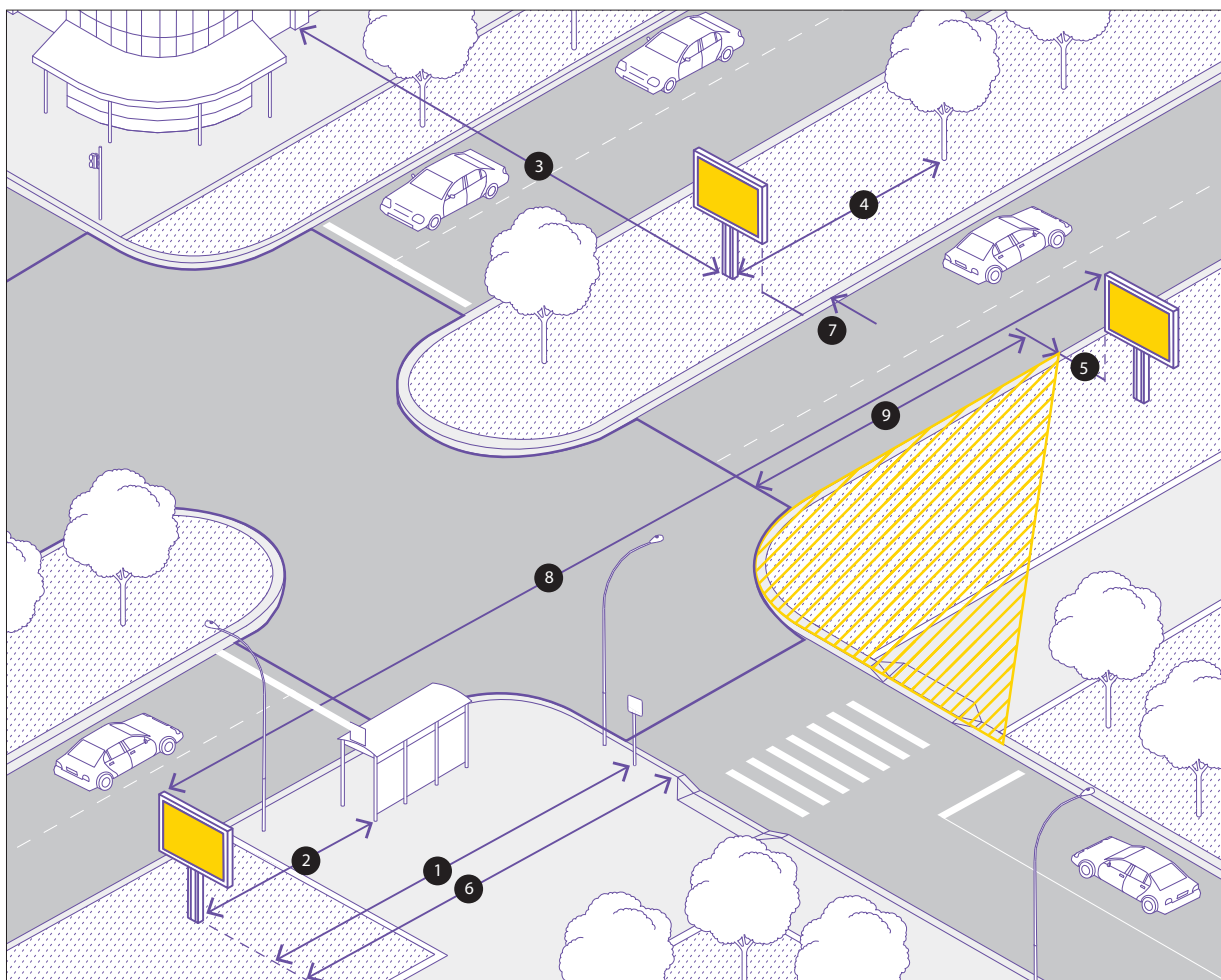
1. Не менее 5 м от светофоров и дорожных знаков.
2. Не менее 5 м от остановочных павильонов и НТО.
3. Не менее 1,5 м от стволов деревьев.
4. Не менее 0,6 м от кромок бортовых камней или обочин.
5. Не менее 5 м от пешеходных переходов.
6. Не допускается размещение в пределах треугольника видимости ^{3.}

¹ Не менее 50 м от других конструкций среднего формата. Расстояния отсчитываются от края конструкции.

² Не менее 30 м от конструкций маленького формата и не менее 50 м от крупного формата. Расстояния указаны для объектов, размещенных вдоль одной стороны проезжей части. Расстояния отсчитываются от края конструкции.

³ Подробнее о правилах расстановки конструкций в зонах пересечения улиц см.: ГОСТ Р 50597-2017 «Дороги автомобильные и улицы. Требования к эксплуатационному состоянию, допустимому по условиям обеспечения безопасности дорожного движения. Методы контроля».

СИТИБОРД



Ситиборд разрешено размещать на расстоянии¹:

1. Не менее 5 м от светофоров и дорожных знаков.
2. Не менее 5 м от остановочных павильонов и НТО.
3. Не менее 10 м от фасадов зданий².
4. Не менее 3 м от стволов деревьев.
5. Не менее 0,6 м и не более 5 м от кромок бортовых камней или обочин³.
6. Не менее 5 м от пешеходных переходов.
7. Не менее 2,5 м от краев разделительных полос.
8. Не менее 50 м от других конструкций среднего формата.
9. Не допускается размещение в пределах треугольника видимости⁴.

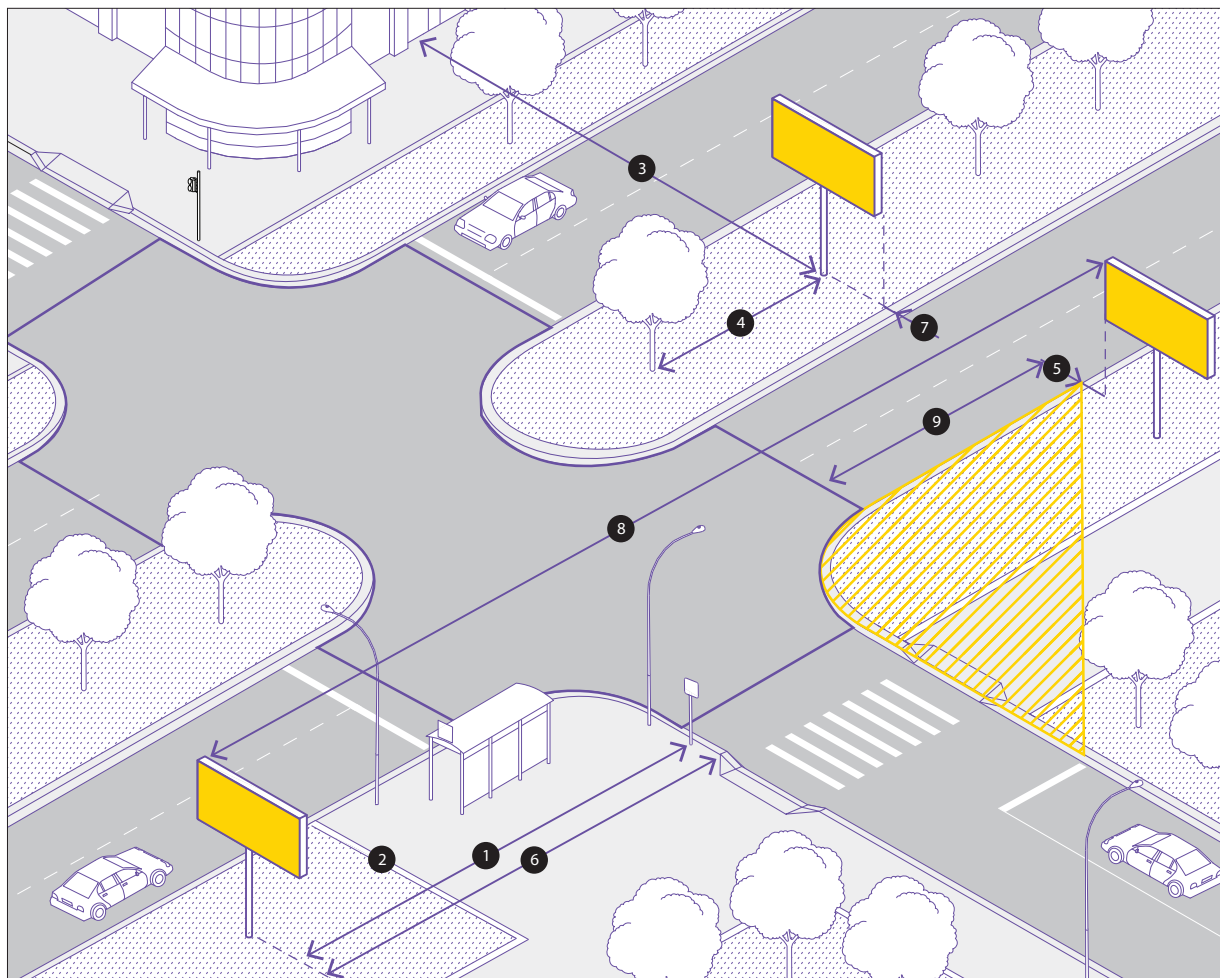
¹ Не менее 30 м от конструкций маленького формата и не менее 70 м от крупного формата. Расстояния указаны для объектов, размещенных вдоль одной стороны проезжей части. Расстояния отсчитываются от края конструкции.

² Для ситибордов с электронным экраном расстояние до фасада — не менее 15 м.

³ ГОСТ Р 52044–2003 «Наружная реклама на автомобильных дорогах и территориях городских и сельских поселений» от 22.04.2003.

⁴ Подробнее о правилах расстановки конструкций в зонах пересечения улиц см.: ГОСТ Р 50597-2017 «Дороги автомобильные и улицы. Требования к эксплуатационному состоянию, допустимому по условиям обеспечения безопасности дорожного движения. Методы контроля».

БИЛБОРД, ВИДЕОЭКРАН



Билборд и видеоэкран разрешено размещать на расстоянии¹:

1. Не менее 25 м от светофоров и дорожных знаков.
2. Не менее 10 м от остановочных павильонов и НТО.
3. Не менее 15 м от фасадов зданий.
4. Не менее 3 м от стволов деревьев.
5. Не менее 0,6 м и не более 5 м от кромок бортовых камней или обочин².
6. Не менее 25 м от пешеходных переходов.
7. Не менее 2,5 м от краев разделительных полос.
8. Не менее 70 м от других конструкций крупного формата³.
9. Не допускается размещение в пределах треугольника видимости⁴.

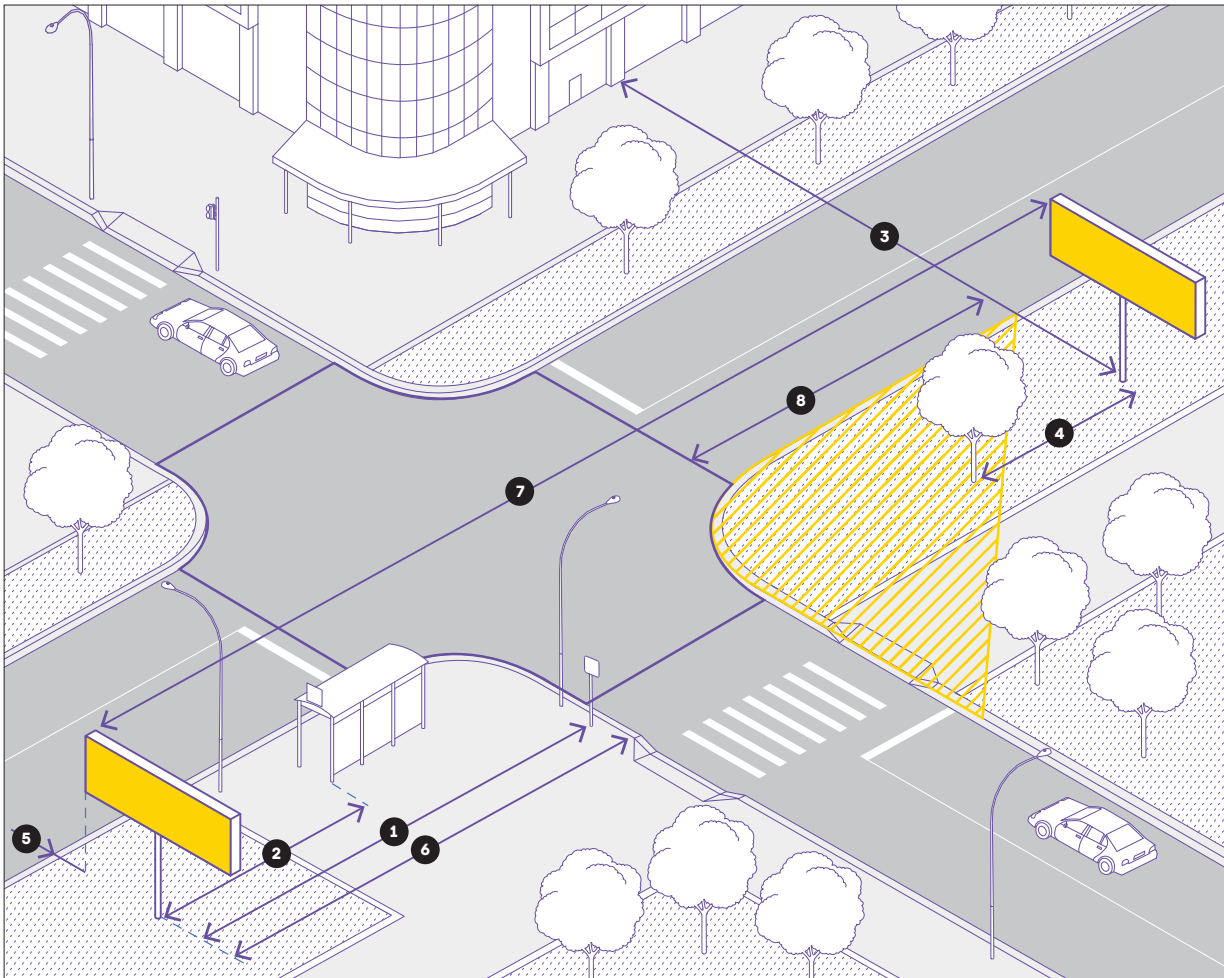
¹ Не менее 30 м от конструкций маленького формата и не менее 50 м от среднего формата. Расстояния указаны для объектов, размещенных вдоль одной стороны проезжей части. Расстояния отсчитываются от края конструкции.

² ГОСТ Р 52044-2003 «Наружная реклама на автомобильных дорогах и территориях городских и сельских поселений» от 22.04.2003.

³ Расстояние от конструкций с электронным экраном — не менее 120 м.

⁴ Подробнее о правилах расстановки конструкций в зонах пересечения улиц см.: ГОСТ Р 50597-2017 «Дороги автомобильные и улицы. Требования к эксплуатационному состоянию, допустимому по условиям обеспечения безопасности дорожного движения. Методы контроля».

СУПЕРБОРД



Суперборд разрешено размещать на расстоянии¹:

1. Не менее 25 м от светофоров и дорожных знаков.
2. Не менее 10 м от остановочных павильонов и НТО.
3. Не менее 15 м от фасадов зданий.
4. Не менее 3 м от стволов деревьев.
5. Не менее 0,6 м и не более 5 м от кромок бортовых камней или обочин².
6. Не менее 25 м от пешеходных переходов.
7. Не менее 70 м от других конструкций крупного формата³.
8. Не допускается размещение в пределах треугольника видимости⁴.

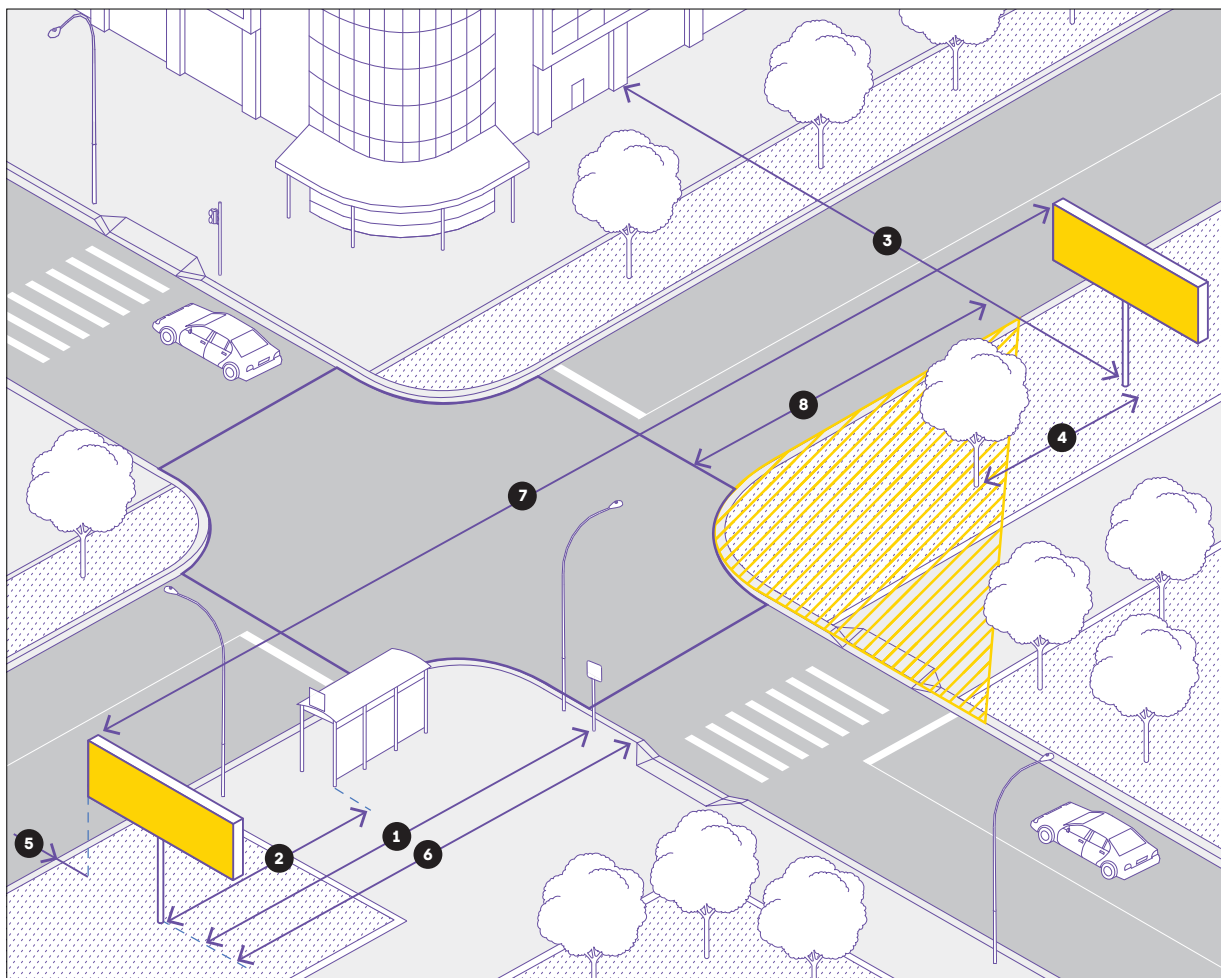
¹ Не менее 30 м от конструкций маленького формата и не менее 50 м от среднего формата. Расстояния указаны для объектов, размещенных вдоль одной стороны проезжей части. Расстояния отсчитываются от края конструкции.

² ГОСТ Р 52044–2003 «Наружная реклама на автомобильных дорогах и территориях городских и сельских поселений» от 22.04.2003.

³ Расстояние от конструкций с электронным экраном — не менее 120 м.

⁴ Подробнее о правилах расстановки конструкций в зонах пересечения улиц см.: ГОСТ Р 50597-2017 «Дороги автомобильные и улицы. Требования к эксплуатационному состоянию, допустимому по условиям обеспечения безопасности дорожного движения. Методы контроля».

СУПЕРСАЙТ



Суперсайт разрешено размещать на расстоянии¹:

1. Не менее 25 м от светофоров и дорожных знаков.
2. Не менее 10 м от остановочных павильонов и НТО.
3. Не менее 15 м от фасадов зданий.
4. Не менее 3 м от стволов деревьев.
5. Не менее 0,6 м и не более 5 м от кромок бортовых камней или обочин².
6. Не менее 25 м от пешеходных переходов.
7. Не менее 70 м от других конструкций крупного формата³.
8. Не допускается размещение в пределах треугольника видимости⁴.

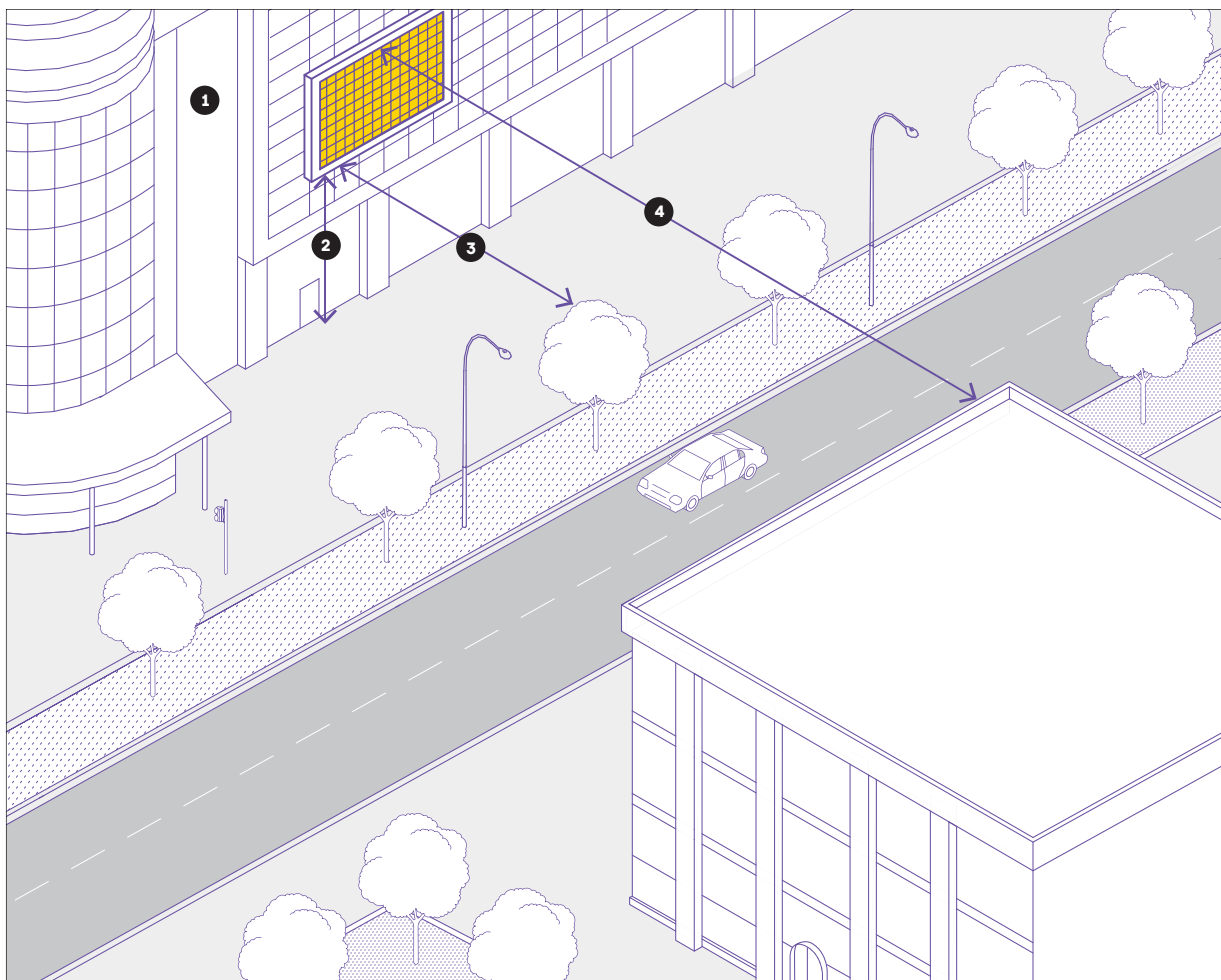
¹ Не менее 30 м от конструкций маленького формата и не менее 50 м от среднего формата. Расстояния указаны для объектов, размещенных вдоль одной стороны проезжей части. Расстояния отсчитываются от края конструкции.

² ГОСТ Р 52044–2003 «Наружная реклама на автомобильных дорогах и территориях городских и сельских поселений» от 22.04.2003.

³ Расстояние от конструкций с электронным экраном — не менее 120 м.

⁴ Подробнее о правилах расстановки конструкций в зонах пересечения улиц см.: ГОСТ Р 50597-2017 «Дороги автомобильные и улицы. Требования к эксплуатационному состоянию, допустимому по условиям обеспечения безопасности дорожного движения. Методы контроля».

МЕДИАФАСАД



Медиафасад разрешено размещать¹:

1. На территориях с преимущественно общественной застройкой.
2. Выше 4 м от уровня земли.
3. Дальше 6 м от стволов деревьев.
4. Не рекомендуется размещать медиафасад в прямой видимости из окон жилых домов; объектов, занимаемых учреждениями дошкольного, общего и высшего образования, учреждениями здравоохранения, стационарными учреждениями социального обслуживания населения, если расстояние до места размещения конструкции менее 50 м.

¹ Расстояния отсчитываются от края конструкции.

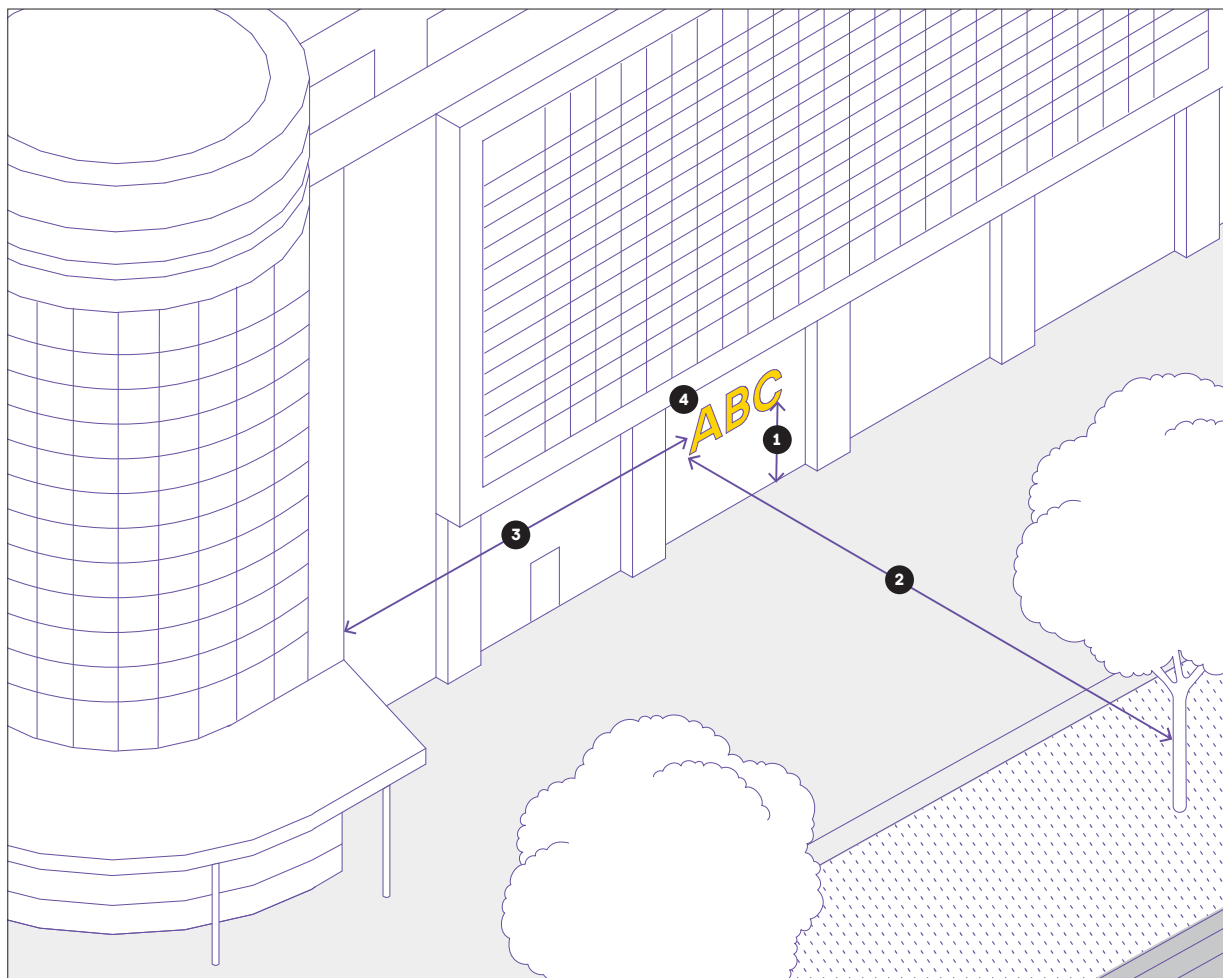
КРЫШНАЯ УСТАНОВКА



Разрешенная высота крышной установки:

1. Не более 1 м для 3-этажных зданий.
2. Не более 1,5 м для 4–7-этажных зданий.
3. Не более 2,5 м для 8–12-этажных зданий.
4. Не более 3,5 м для 13–17-этажных зданий.
5. Не более 5 м для 18-этажных зданий и выше.
6. Запрещено размещение на зданиях ниже трех этажей.

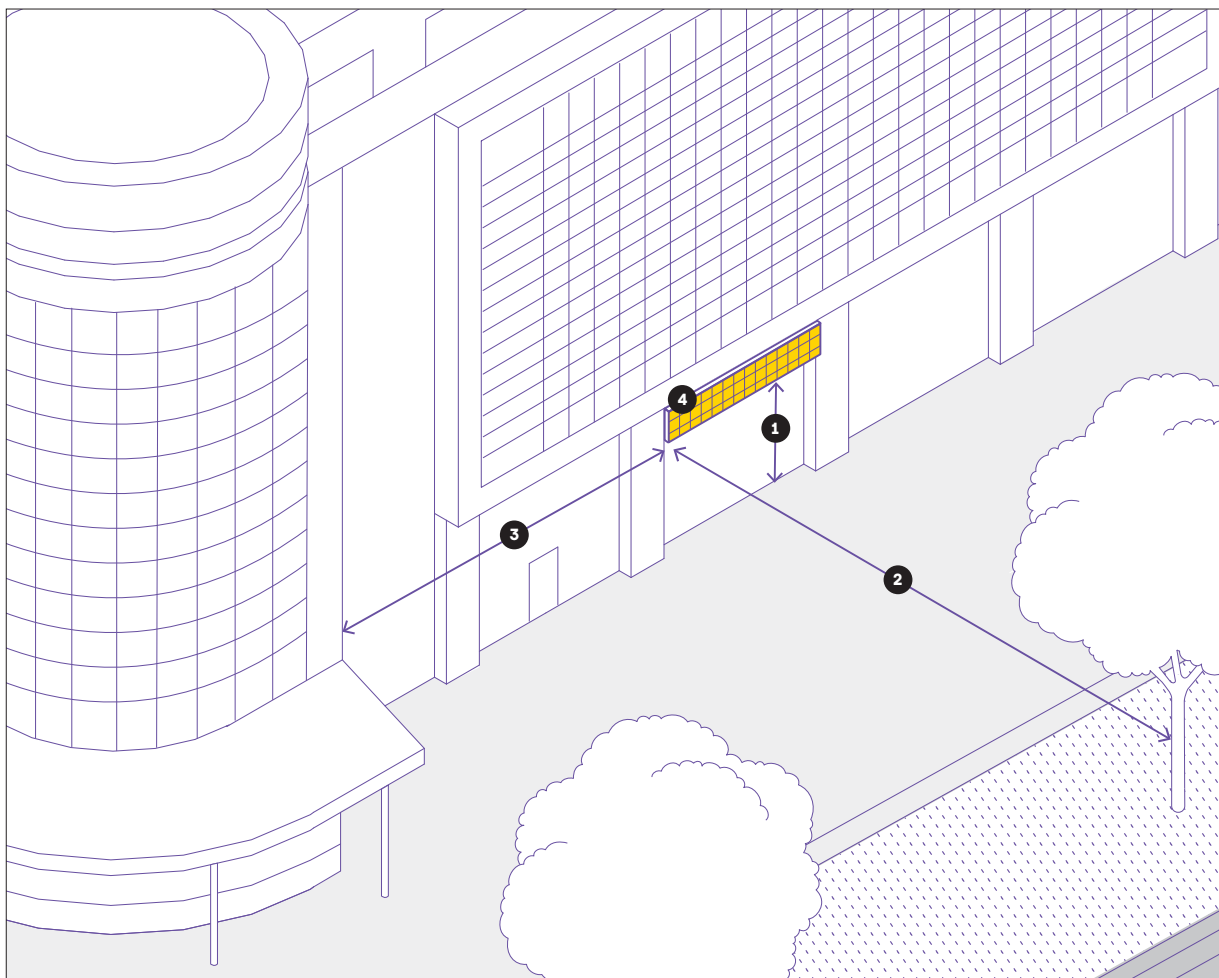
ИМИДЖЕВАЯ КОНСТРУКЦИЯ



Имиджевую конструкцию разрешено размещать:

1. Выше 1,5 м от уровня земли.
2. Дальше 2 м от стволов деревьев.
3. Дальше 0,2 м от углов зданий.
4. Запрещено размещать имиджевую конструкцию, перекрывающую оконные проемы и архитектурные элементы.

БЕГУЩАЯ СТРОКА

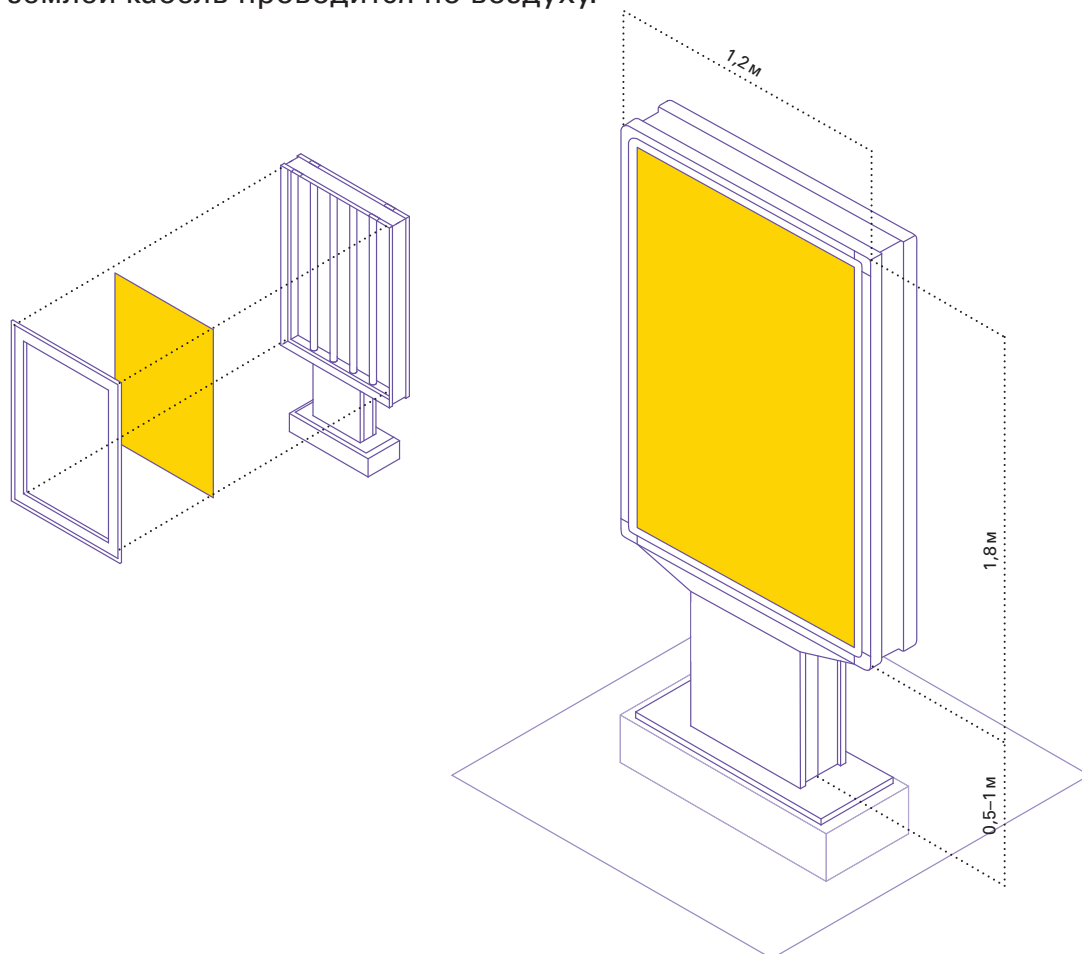


Бегущую строку разрешено размещать:

1. Выше 1,5 м от уровня земли.
2. Дальше 2 м от стволов деревьев.
3. Дальше 0,2 м от углов зданий.
4. Запрещено размещать бегущую строку, перекрывающую оконные проемы и архитектурные элементы.

СИТИ-ФОРМАТ: СТАТИЧНОЕ ИНФОРМАЦИОННОЕ ПОЛЕ

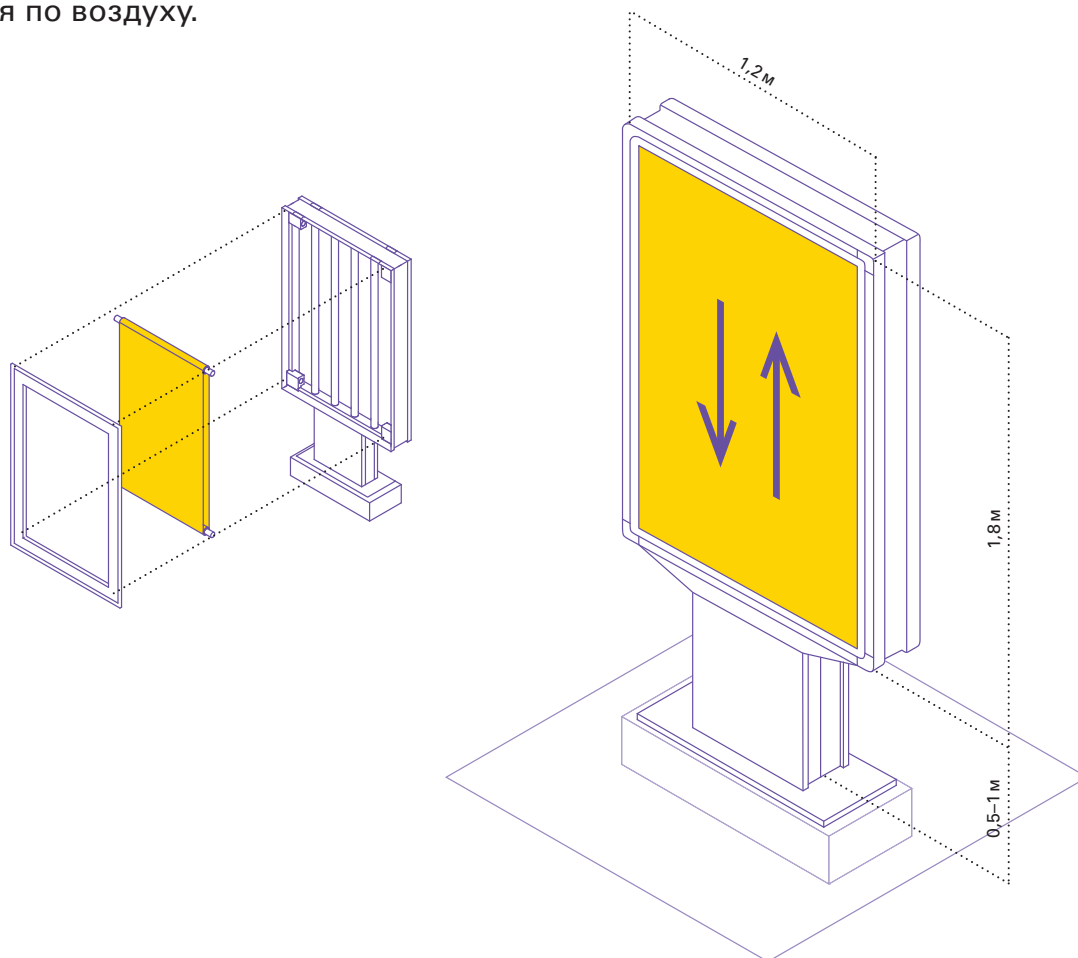
Конструкция выполняется одно- или двухсторонней. Задняя сторона односторонней конструкции должна быть дополнена декоративным обрамлением. Конструкция может быть с одним или двумя информационными полями. Рекомендуется размещать рекламную информацию на бумажных плакатах под закаленным стеклом или стеклом-триплексом. Подсветка рекомендуется по внешнему или внутреннему краю конструкции светодиодными лампами. Рекомендуется подземное подведение кабеля. При невозможности подвести под землей кабель проводится по воздуху.



ХАРАКТЕРИСТИКИ КОНСТРУКЦИИ						
ОПОРА	КАРКАС		ОТДЕЛКА	ЦВЕТ	ИНФОПОЛЕ	ПОДСВЕТКА
 <p>профилированные трубы</p>	 <p>фанера</p>	 <p>триплекс</p>	 <p>композит</p>	RAL 7011 — RAL 7031	 <p>бумага</p>	 <p>внутренняя</p> <p>яркость:</p> <ul style="list-style-type: none"> улица К1: 75 кд/м² улица К2: 30 кд/м² улица К3: 75 кд/м² улица К4: 50 кд/м² улица К5: 30 кд/м²
	 <p>оцинкованная сталь</p>	 <p>закаленное стекло</p>	 <p>сталь с окраской</p>		 <p>винил</p>	

СИТИ-ФОРМАТ: СКРОЛЛЕРНОЕ ИНФОРМАЦИОННОЕ ПОЛЕ

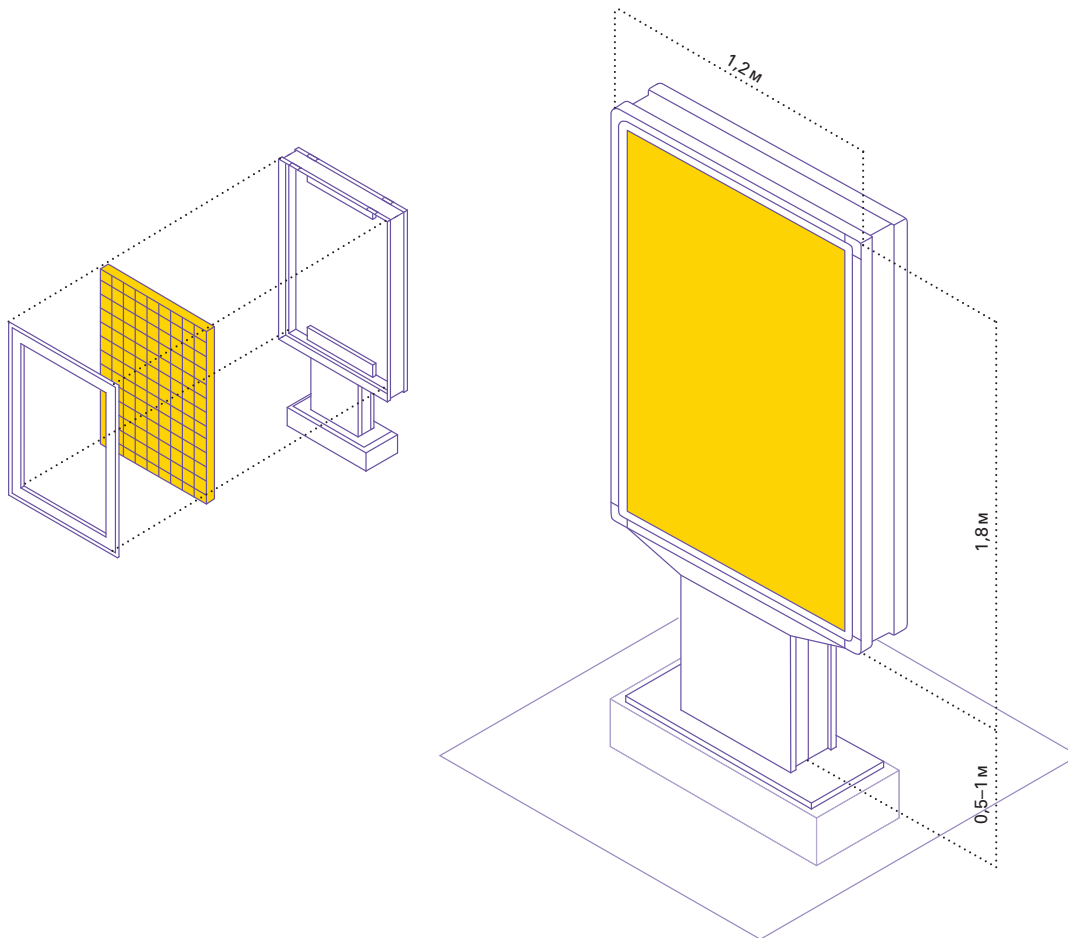
Конструкция выполняется одно- или двухсторонней. Задняя сторона одно-сторонней конструкции должна быть дополнена декоративным обрамлением. Конструкция может быть с одним или двумя информационными полями. Показ информации — поочередная смена изображений роллерным механизмом на бумажных плакатах. Подсветка рекомендуется по внешнему или внутреннему краю конструкции светодиодными лампами. Рекомендуется подземное подведение кабеля. При невозможности подвести под землей кабель проводится по воздуху.








ХАРАКТЕРИСТИКИ КОНСТРУКЦИИ						
ОПОРА	КАРКАС		ОТДЕЛКА	ЦВЕТ	ИНФОПОЛЕ	ПОДСВЕТКА
 профилированные трубы	 фанера	 триплекс	 композит	RAL 7011 — RAL 7031	 бумага	 внутренняя
	 оцинкованная сталь	 закаленное стекло	 сталь с окраской		 винил	яркость: улица К1: 75 кд/м ² улица К2: 30 кд/м ² улица К3: 75 кд/м ² улица К4: 50 кд/м ² улица К5: 30 кд/м ²

СИТИ-ФОРМАТ: ЭЛЕКТРОННОЕ ИНФОРМАЦИОННОЕ ПОЛЕ

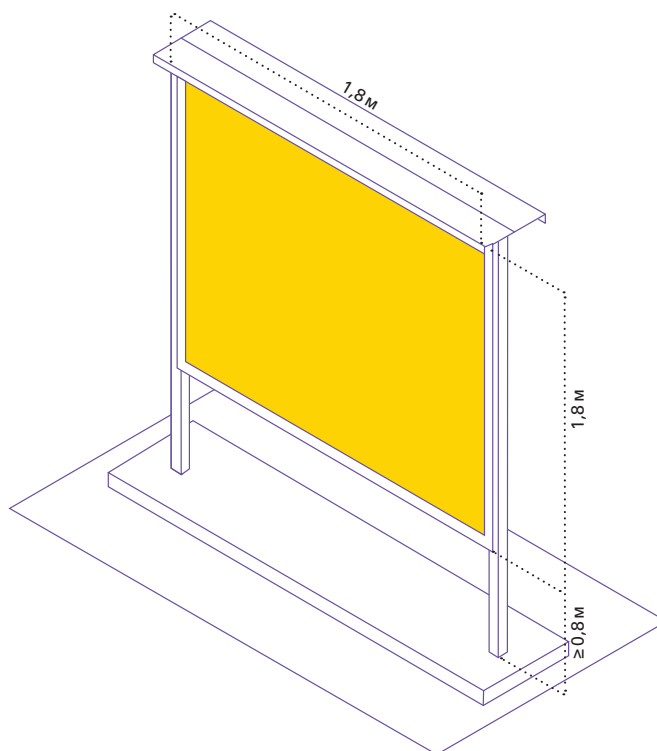
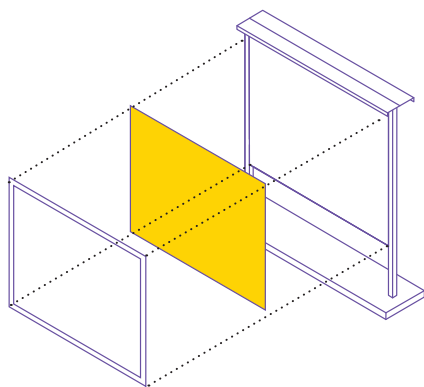
Конструкция выполняется одно- или двухсторонней. Задняя сторона односторонней конструкции должна быть дополнена декоративным обрамлением. Конструкция может быть с одним или двумя информационными полями. Показ информации — с помощью светодиодной подсветки, видеоряд без звука. Электронное информационное поле не требует внешней подсветки. Рекомендуется подземное подведение кабеля. При невозможности подвести под землей кабель проводится по воздуху.













ХАРАКТЕРИСТИКИ КОНСТРУКЦИИ						
ОПОРА	КАРКАС		ОТДЕЛКА	ЦВЕТ	ИНФОПОЛЕ	ЭКРАН
 профилированные трубы	 фанера	 триплекс	 композит	RAL 7011 — RAL 7031	 LED-панель	яркость: улица К1: 75 кд/м ² улица К2: 30 кд/м ² улица К3: 75 кд/м ² улица К4: 50 кд/м ² улица К5: 30 кд/м ²
	 оцинкованная сталь	 закаленное стекло	 сталь с окраской			

АФИШНЫЙ СТЕНД: СТАТИЧНОЕ ИНФОРМАЦИОННОЕ ПОЛЕ

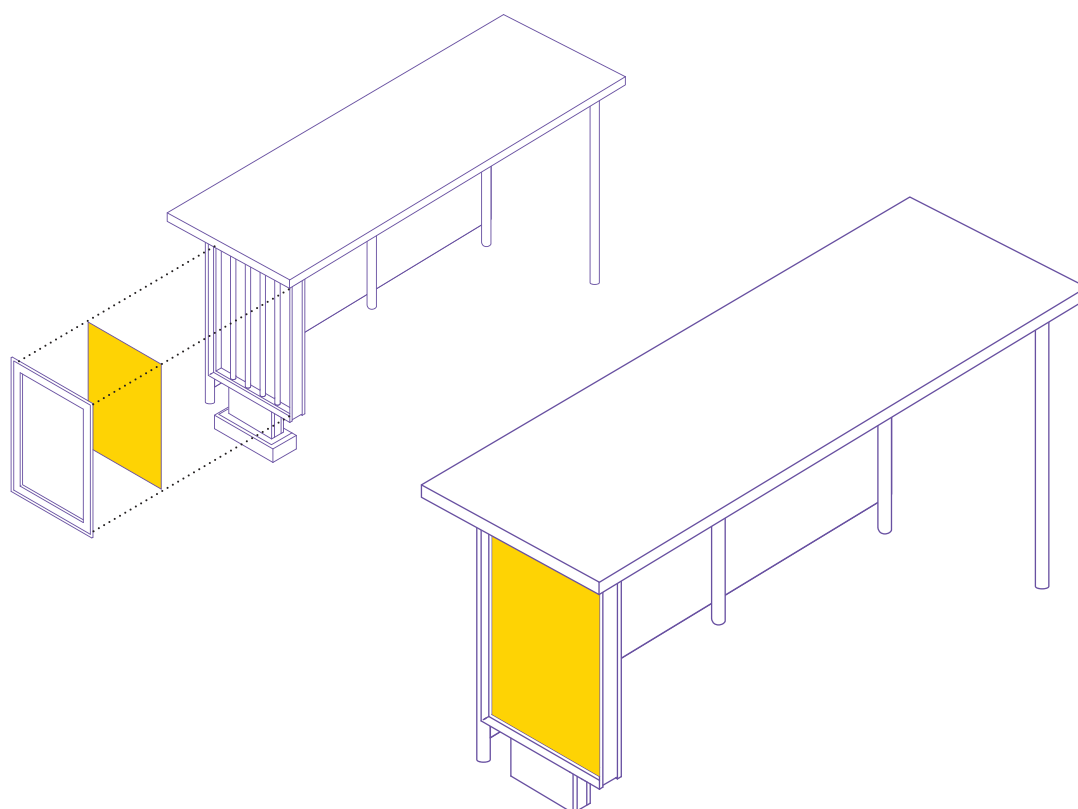
Конструкция выполняется одно- или двухсторонней. Задняя сторона одно-сторонней конструкции должна быть дополнена декоративным обрамлением. Конструкция может быть с одним или двумя информационными полями. Рекомендуется размещать рекламную информацию на бумажных плакатах. Информационные стенды могут быть сгруппированы — в группе не более трех конструкций. Подсветка рекомендуется по внешнему краю конструкции светодиодными лампами или отсутствует. Рекомендуется подземное подведение кабеля. При невозможности подвести под землей кабель проводится по воздуху.




ХАРАКТЕРИСТИКИ КОНСТРУКЦИИ						
ОПОРА	КАРКАС		ОТДЕЛКА	ЦВЕТ	ИНФОПОЛЕ	ПОДСВЕТКА
 профилированные трубы	 фанера	 триплекс	 композит	RAL 7011 — RAL 7031	 бумага	 внешняя яркость: улица К1: 75 кд/м ² улица К2: 30 кд/м ² улица К3: 75 кд/м ² улица К4: 50 кд/м ² улица К5: 30 кд/м ²
	 оцинкованная сталь	 закаленное стекло	 сталь с окраской		 винил	

РЕКЛАМНАЯ КОНСТРУКЦИЯ В ФОРМЕ ОСТАНОВОЧНОГО НАВЕСА: СТАТИЧНОЕ ИНФОРМАЦИОННОЕ ПОЛЕ

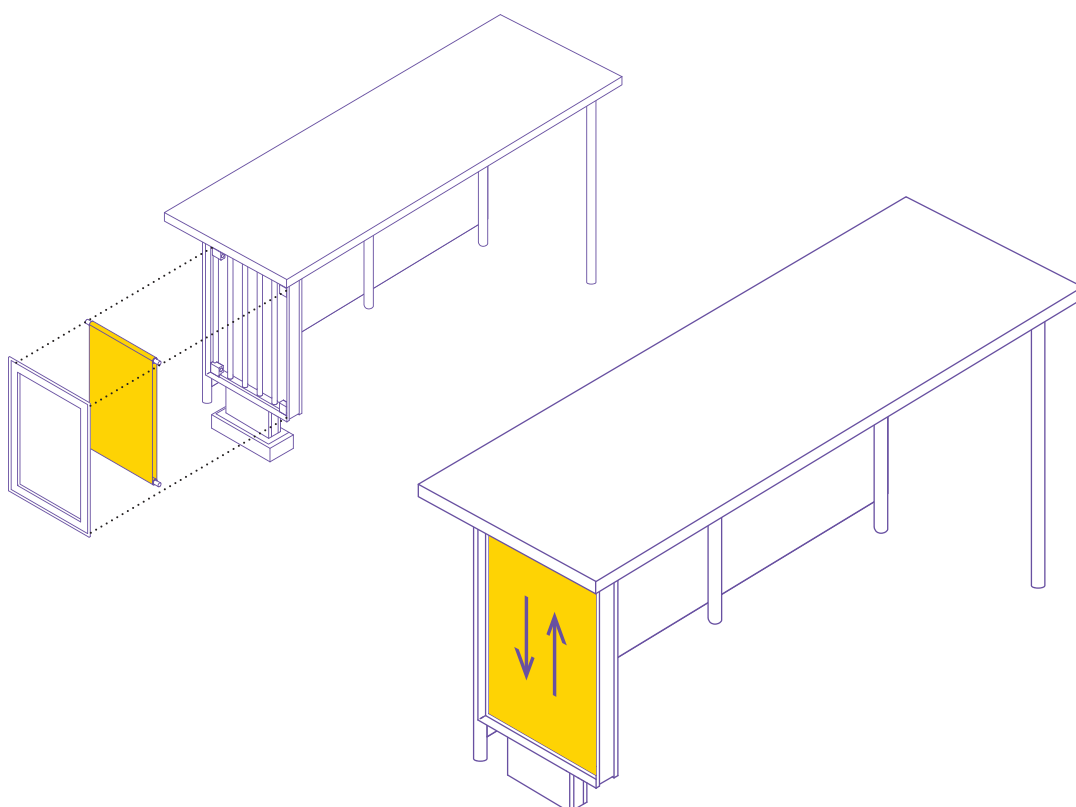
Конструкция выполняется одно- или двухсторонней. Задняя сторона одно- или двухсторонней конструкции должна быть дополнена декоративным обрамлением. Конструкция может быть с одним или двумя информационными полями. Рекламная информация размещается на бумажных плакатах под закаленным стеклом или стеклом-триплексом. Подсветка рекомендуется по внешнему или внутреннему краю конструкции светодиодными лампами. Рекомендуется подземное подведение кабеля. При невозможности подвести под землей кабель проводится по воздуху.



ХАРАКТЕРИСТИКИ КОНСТРУКЦИИ						
ОПОРА	КАРКАС		ОТДЕЛКА	ЦВЕТ	ИНФОПОЛЕ	ПОДСВЕТКА
 профилированные трубы	 фанера	 триплекс	 композит	RAL 7011 — RAL 7031	 бумага	 внутренняя яркость: улица К1: 75 кд/м ² улица К2: 30 кд/м ² улица К3: 75 кд/м ² улица К4: 50 кд/м ² улица К5: 30 кд/м ²
	 оцинкованная сталь	 закаленное стекло	 сталь с окраской		 винил	

РЕКЛАМНАЯ КОНСТРУКЦИЯ В ФОРМЕ ОСТАНОВОЧНОГО НАВЕСА: СКРОЛЛЕРНОЕ ИНФОРМАЦИОННОЕ ПОЛЕ

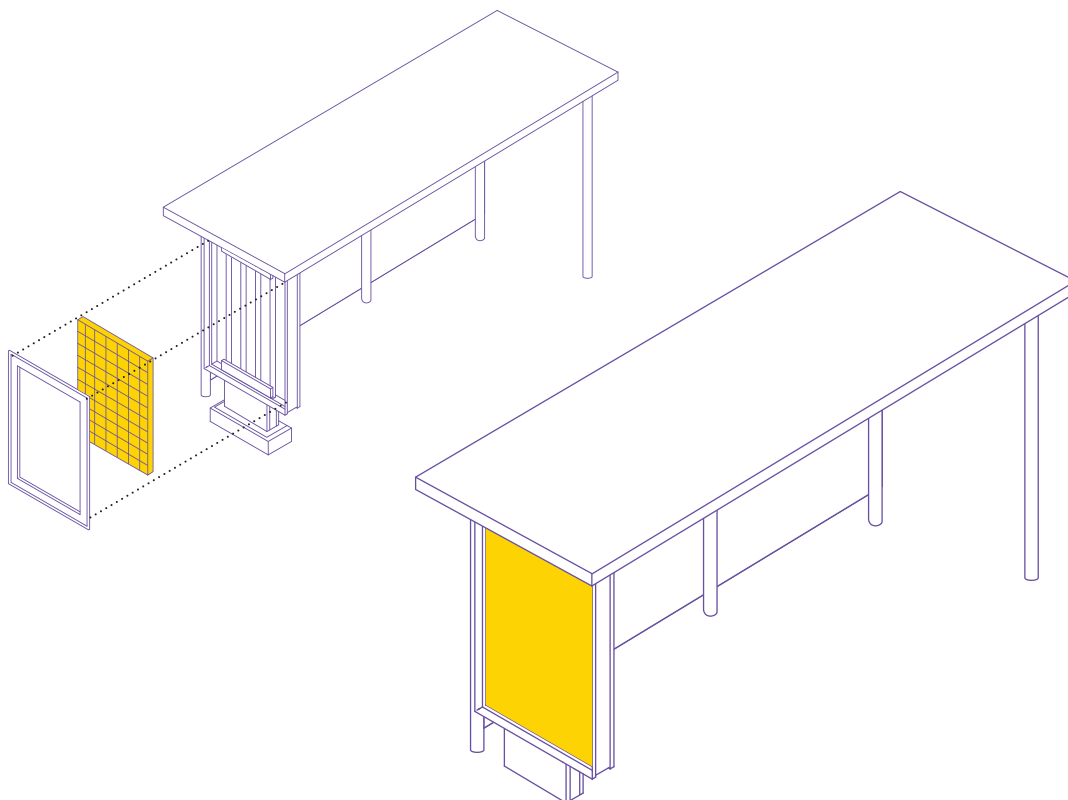
Конструкция выполняется одно- или двухсторонней. Задняя сторона одно-сторонней конструкции должна быть дополнена декоративным обрамлением. Конструкция может быть с одним или двумя информационными полями. Показ информации — поочередная смена изображений роллерным механизмом на бумажных плакатах. Подсветка рекомендуется во внешнему или внутреннему краю конструкции светодиодными лампами. Рекомендуется подземное подведение кабеля. При невозможности подвести под землей кабель проводится по воздуху.



ХАРАКТЕРИСТИКИ КОНСТРУКЦИИ						
ОПОРА	КАРКАС		ОТДЕЛКА	ЦВЕТ	ИНФОПОЛЕ	ПОДСВЕТКА
 <p>профилированные трубы</p>	 <p>фанера</p>	 <p>триплекс</p>	 <p>композит</p>	RAL 7011 — RAL 7031	 <p>бумага</p>	 <p>внутренняя</p>
	 <p>оцинкованная сталь</p>	 <p>закаленное стекло</p>	 <p>сталь с окраской</p>		 <p>винил</p>	<p>яркость:</p> <ul style="list-style-type: none"> улица К1: 75 кд/м² улица К2: 30 кд/м² улица К3: 75 кд/м² улица К4: 50 кд/м² улица К5: 30 кд/м²

РЕКЛАМНАЯ КОНСТРУКЦИЯ В ФОРМЕ ОСТАНОВОЧНОГО НАВЕСА: ЭЛЕКТРОННОЕ ИНФОРМАЦИОННОЕ ПОЛЕ

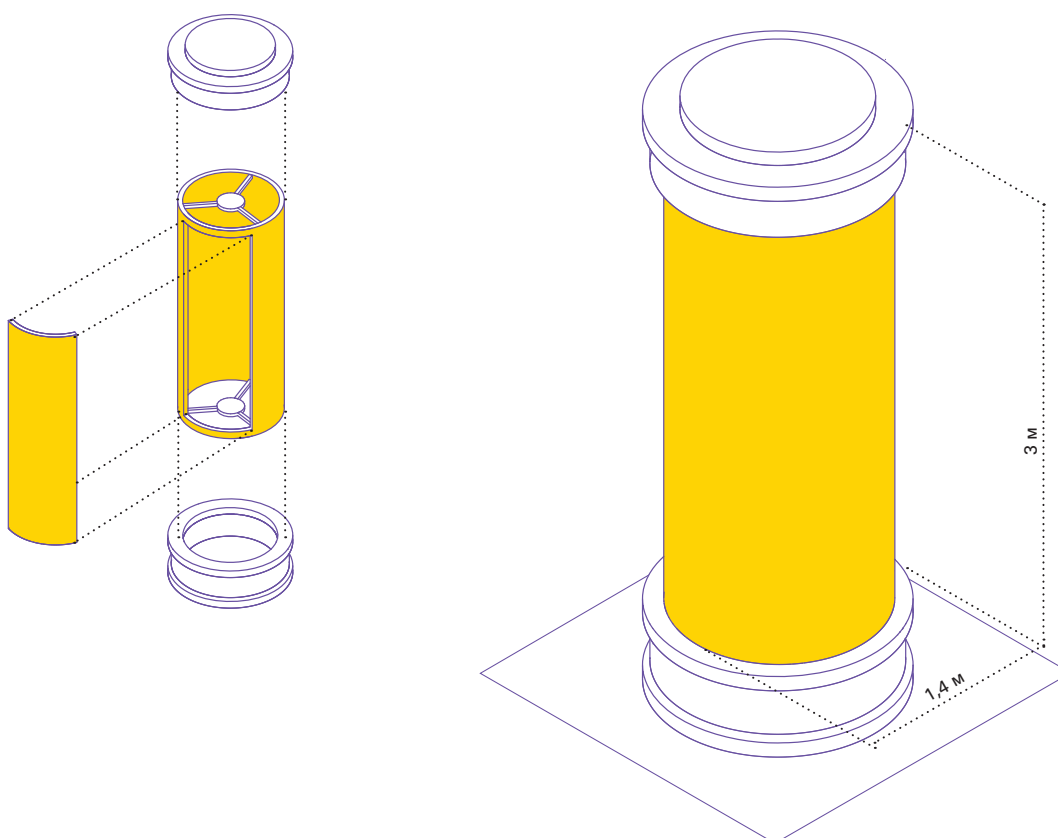
Конструкция выполняется одно- или двухсторонней. Задняя сторона односторонней конструкции должна быть дополнена декоративным обрамлением. Конструкция может быть с одним или двумя информационными полями. Показ информации — с помощью светодиодной подсветки, видеоряд без звука. Электронное информационное поле не требует внешней подсветки. Рекомендуется подземное подведение кабеля. При невозможности подвести под землей кабель проводится по воздуху.



ХАРАКТЕРИСТИКИ КОНСТРУКЦИИ						
ОПОРА	КАРКАС		ОТДЕЛКА	ЦВЕТ	ИНФОПОЛЕ	ЭКРАН
 профилированные трубы	 фанера	 триплекс	 композит	RAL 7011 — RAL 7031	 LED-панель	яркость: улица К1: 75 кд/м ² улица К2: 30 кд/м ² улица К3: 75 кд/м ² улица К4: 50 кд/м ² улица К5: 30 кд/м ²
	 оцинкованная сталь	 закаленное стекло	 сталь с окраской			

АФИШНАЯ ТУМБА: СТАТИЧНОЕ ИНФОРМАЦИОННОЕ ПОЛЕ

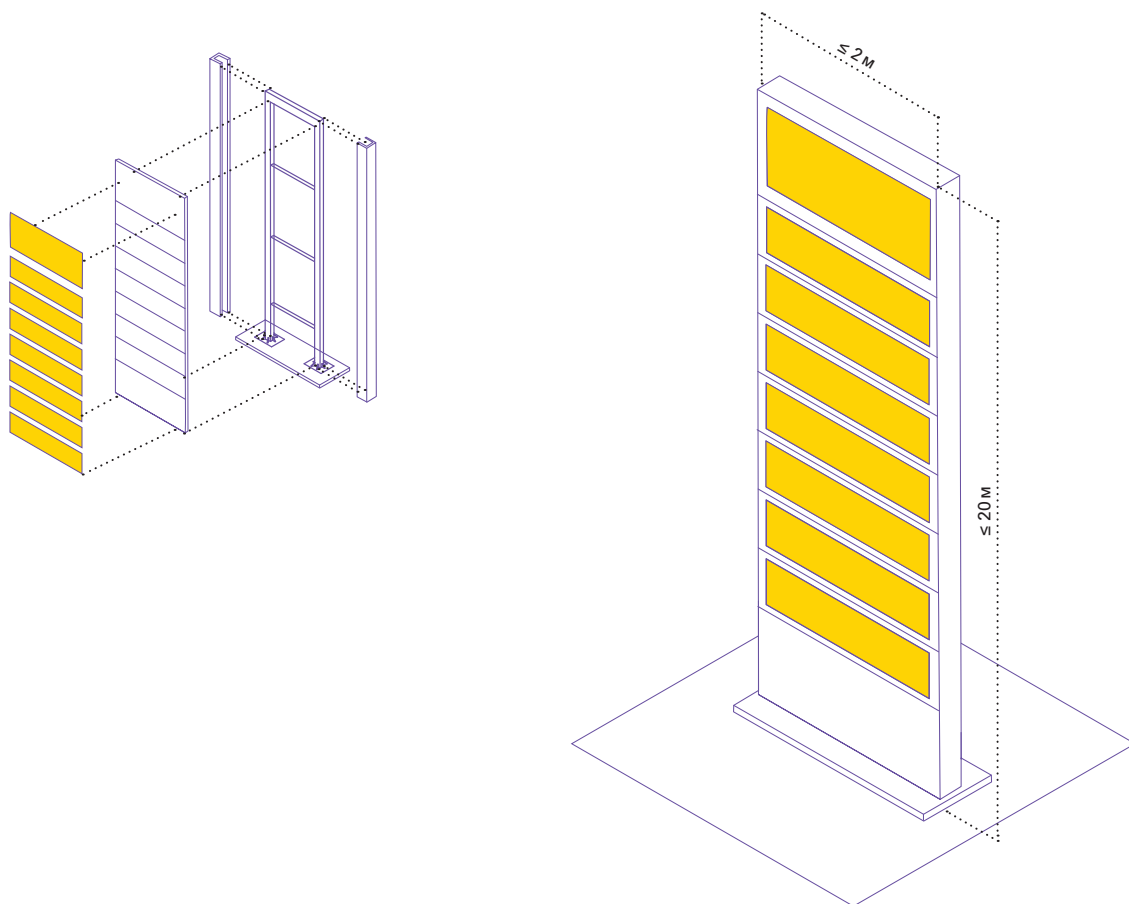
Конструкция трехгранной или цилиндрической формы. В зависимости от формы может быть с одним или тремя информационными полями. Рекомендуется размещать рекламную информацию на бумажном плакате, он размещается под закаленным стеклом или стеклом-триплексом. Подсветка рекомендуется люминесцентными лампами и светодиодами. Рекомендуется подземное подведение кабеля. При невозможности подвести под землей кабель проводится по воздуху.



ХАРАКТЕРИСТИКИ КОНСТРУКЦИИ						
ОПОРА	КАРКАС		ОТДЕЛКА	ЦВЕТ	ИНФОПОЛЕ	ПОДСВЕТКА
 <p>профилированные трубы</p>	 <p>фанера</p>	 <p>триплекс</p>	 <p>композит</p>	RAL 7011 — RAL 7031	 <p>бумага</p>	 <p>внутренняя</p> <p>яркость:</p> <p>улица К1: 75 кд/м² улица К3: 75 кд/м² улица К4: 50 кд/м²</p>
	 <p>оцинкованная сталь</p>	 <p>закаленное стекло</p>	 <p>сталь с окраской</p>		 <p>винил</p>	

СТЕЛА: СТАТИЧНОЕ ИНФОРМАЦИОННОЕ ПОЛЕ

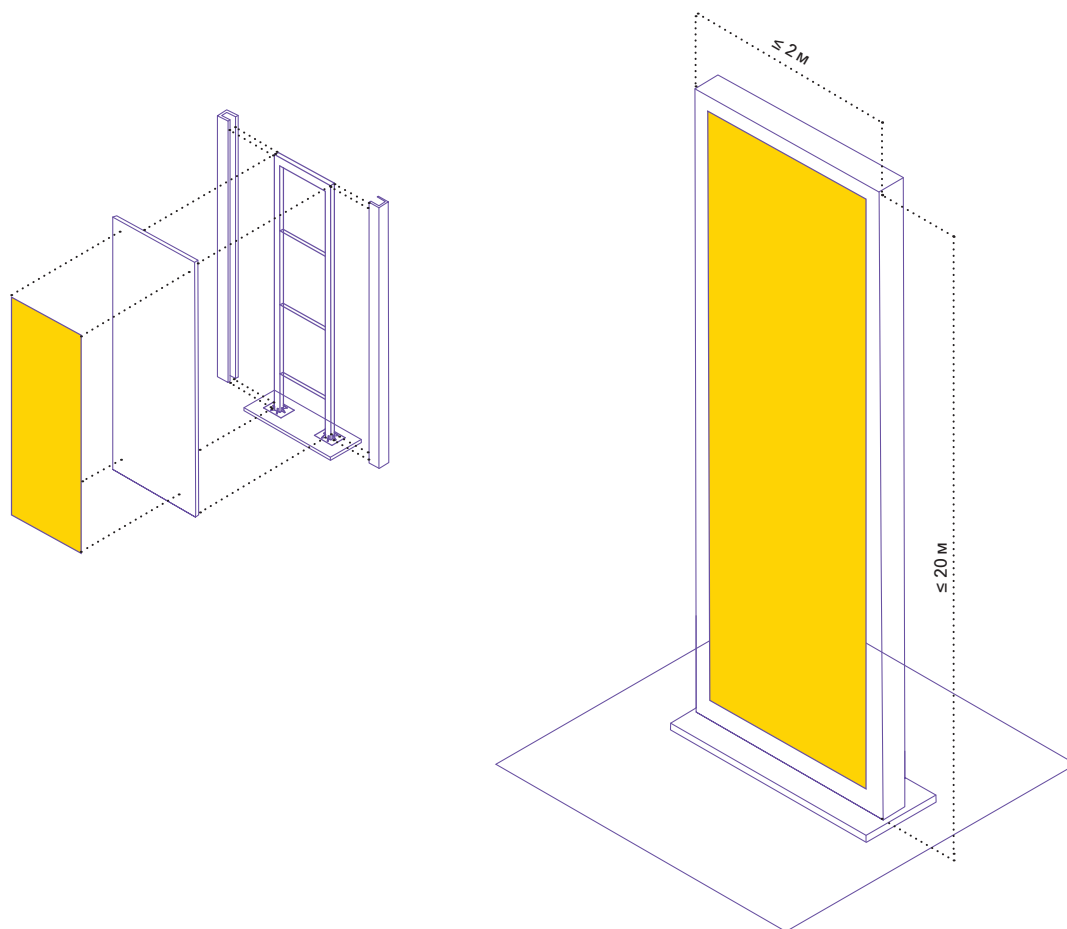
Конструкция выполняется одно- или двухсторонней. Задняя сторона односторонней конструкции должна быть дополнена декоративным обрамлением. Конструкция может быть с цельным информационным полем или разделенным на несколько табличек. Подсветка рекомендуется люминесцентными лампами, светодиодами, неоном и металлогалогенными прожекторами. Рекомендуется подземное подведение кабеля. При невозможности подвести под землей кабель проводится по воздуху.



ХАРАКТЕРИСТИКИ КОНСТРУКЦИИ						
ОПОРА	КАРКАС		ОТДЕЛКА	ЦВЕТ	ИНФОПОЛЕ	ПОДСВЕТКА
 профилированные трубы	 фанера	 триплекс	 композит	RAL 7011 — RAL 7031	 бумага	 внешняя и внутренняя яркость: улица КЗ: 75 кд/м ²
	 оцинкованная сталь	 закаленное стекло	 сталь с окраской		 винил	

СТЕЛА: СТАТИЧНОЕ ИНФОРМАЦИОННОЕ ПОЛЕ

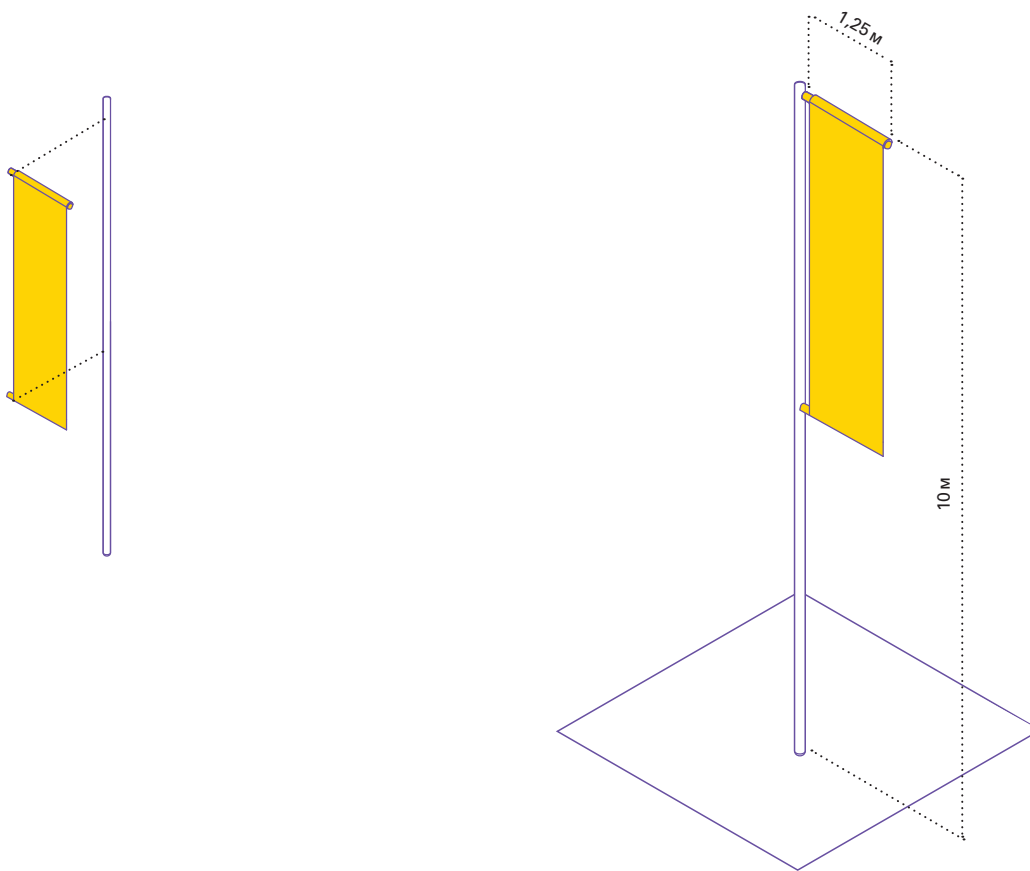
Конструкция выполняется одно- или двухсторонней. Задняя сторона одно-сторонней конструкции должна быть дополнена декоративным обрамлением. Конструкция может быть с цельным информационным полем или разделенным на несколько табличек. Подсветка рекомендуется люминесцентными лампами, светодиодами, неоном и металлогалогенными прожекторами. Рекомендуется подземное подведение кабеля. При невозможности подвести под землей кабель проводится по воздуху.



ХАРАКТЕРИСТИКИ КОНСТРУКЦИИ						
ОПОРА	КАРКАС		ОТДЕЛКА	ЦВЕТ	ИНФОПОЛЕ	ПОДСВЕТКА
 профилиро- ванные трубы	 фанера	 триплекс	 композит	RAL 7011 — RAL 7031	 бумага	 внешняя и внутренняя
	 оцинкован- ная сталь	 закаленное стекло	 сталь с окраской		 винил	яркость: улица КЗ: 75 кд/м ²

ФЛАГОВАЯ КОМПОЗИЦИЯ: СТАТИЧНОЕ ИНФОРМАЦИОННОЕ ПОЛЕ

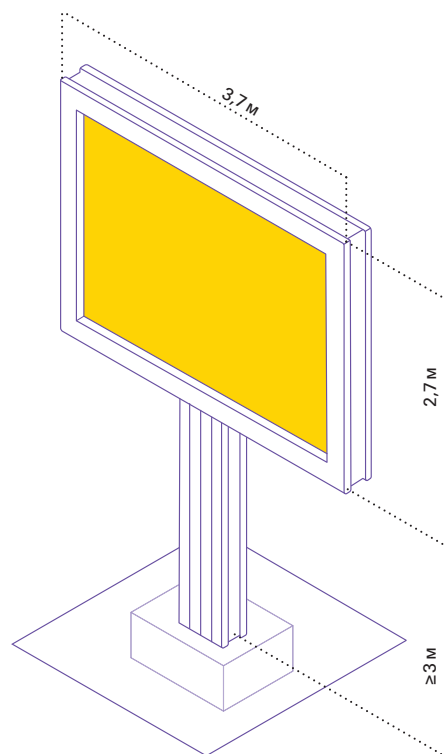
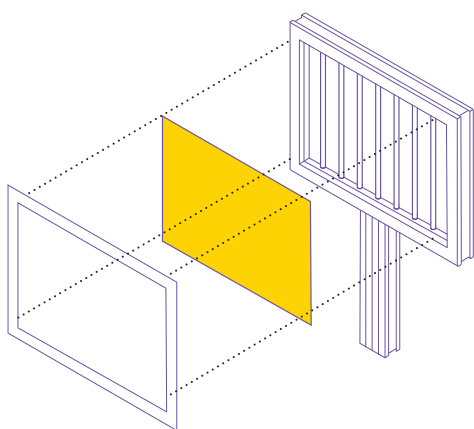
Конструкция выполняется одно- или двухсторонней. Состоит из фундамента, опорной рамы, вертикальных стоек и мягких полотнищ. Может быть с одним или двумя информационными полями, быть отдельно стоящей или крепиться на столб либо фасад здания. Фундамент отдельно стоящей конструкции должен быть заглублен на 0,15–0,2 м ниже уровня грунта с последующим восстановлением газона на нем. Фундамент опоры не должен выступать над уровнем земли более чем на 0,05 м.



ХАРАКТЕРИСТИКИ КОНСТРУКЦИИ						
ОПОРА	КАРКАС		ОТДЕЛКА	ЦВЕТ	ИНФОПОЛЕ	ПОДСВЕТКА
 профилированные трубы	 оцинкованная сталь		 композит  сталь с окраской	RAL 7011 — RAL 7031	 баннерная ткань	 внешняя яркость: улица К1: 75 кд/м ² улица К3: 75 кд/м ² улица К4: 50 кд/м ²

СИТИБОРД: СТАТИЧНОЕ ИНФОРМАЦИОННОЕ ПОЛЕ

Конструкция выполняется одно- или двухсторонней. Задняя сторона односторонней конструкции должна быть дополнена декоративным обрамлением. Конструкция может быть с одним или двумя информационными полями. Рекомендуется размещать рекламную информацию под закаленным стеклом или стеклом-триплексом. Подсветка рекомендуется по внешнему или внутреннему краю светодиодными лампами. Фундамент конструкции должен быть заглублен на 0,15–0,2 м ниже уровня грунта с последующим восстановлением газона на нем. Фундамент опоры не должен выступать над уровнем земли более чем на 0,05 м. Рекомендуется подземное подведение кабеля. При невозможности подвести под землей кабель проводится по воздуху.



РАЗРЕШЕНА УСТАНОВКА

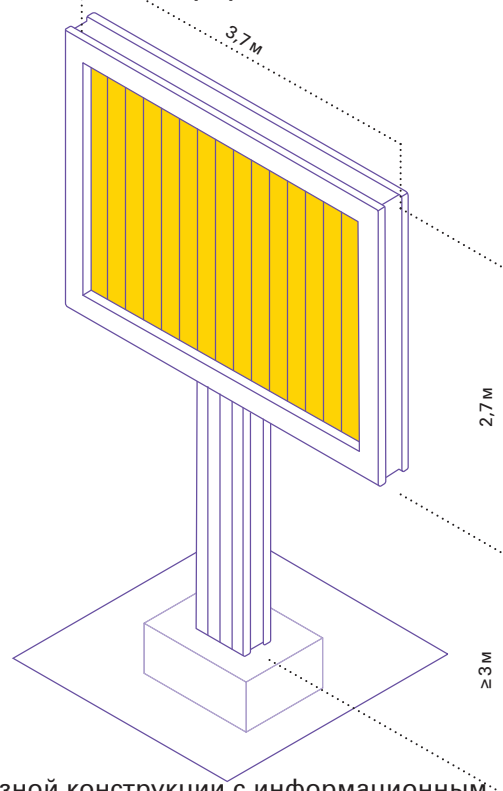
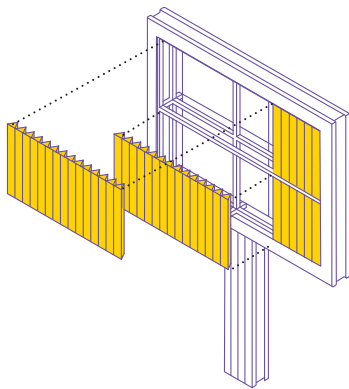
Г-образной конструкции с информационным полем, расположенным с одной стороны от центральной вертикальной оси опоры;

Т-образной конструкции с информационным полем, расположенным с обеих сторон от центральной вертикальной оси опоры. Опора прямоугольного сечения.

ХАРАКТЕРИСТИКИ КОНСТРУКЦИИ						
ОПОРА	КАРКАС		ОТДЕЛКА	ЦВЕТ	ИНФОПОЛЕ	ПОДСВЕТКА
 профилированные трубы	 фанера	 триплекс	 композит	RAL 7011 — RAL 7031	 бумага	 внешняя и внутренняя
	 оцинкованная сталь	 закаленное стекло	 сталь с окраской		 винил	яркость: улица К1: 75 кд/м ² улица К3: 75 кд/м ² улица К4: 50 кд/м ²

СИТИБОРД: ПРИЗМАДИНАМИЧЕСКОЕ ИНФОРМАЦИОННОЕ ПОЛЕ

Конструкция выполняется одно- или двухсторонней. Задняя сторона односторонней конструкции должна быть дополнена декоративным обрамлением. Конструкция может быть с одним или двумя информационными полями. Показ информации — поочередная смена изображения поворачивающимися металлическими элементами. Подсветка рекомендуется по внешнему или внутреннему краю конструкции светодиодными лампами. Фундамент конструкции должен быть заглублен на 0,15–0,2 м ниже уровня грунта с последующим восстановлением газона на нем. Фундамент опоры не должен выступать над уровнем земли более чем на 0,05 м. Рекомендуется подземное подведение кабеля. При невозможности подвести под землей кабель проводится по воздуху.



РАЗРЕШЕНА УСТАНОВКА

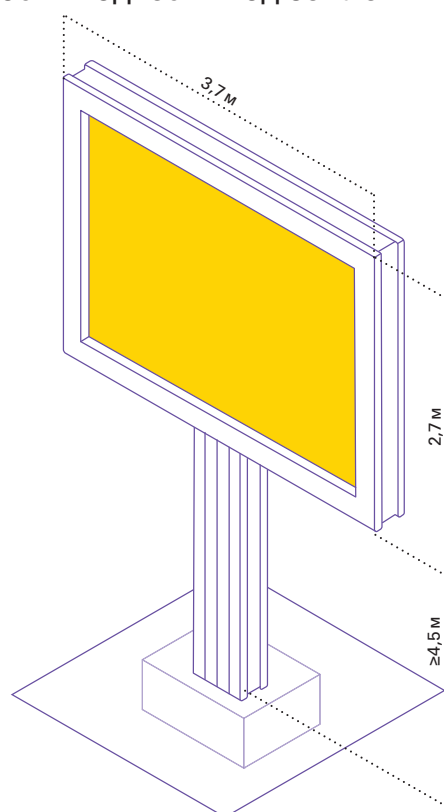
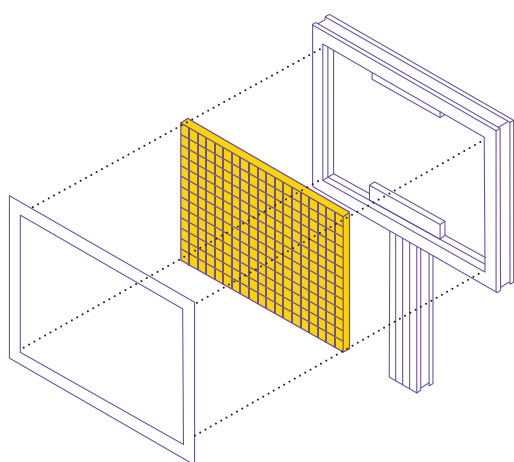
Г-образной конструкции с информационным полем, расположенным с одной стороны от центральной вертикальной оси опоры;

Т-образной конструкции с информационным полем, расположенным с обеих сторон от центральной вертикальной оси опоры. Опора прямоугольного сечения.

ХАРАКТЕРИСТИКИ КОНСТРУКЦИИ						
ОПОРА	КАРКАС		ОТДЕЛКА	ЦВЕТ	ИНФОПОЛЕ	ПОДСВЕТКА
 профилированные трубы	 фанера	 оцинкованная сталь	 композит  сталь с окраской	RAL 7011 — RAL 7031	 самоклеющаяся пленка	 внешняя яркость: улица К1: 75 кд/м ² улица К3: 75 кд/м ² улица К4: 50 кд/м ²

СИТИБОРД: ЭЛЕКТРОННОЕ ИНФОРМАЦИОННОЕ ПОЛЕ

Конструкция выполняется одно- или двухсторонней. Задняя сторона односторонней конструкции должна быть дополнена декоративным обрамлением. Конструкция может быть с одним или двумя информационными полями. Показ информации — с помощью светодиодной подсветки, видеоряд без звука. Электронное информационное поле не требует внешней подсветки. Фундамент конструкции должен быть заглублен на 0,15–0,2 м ниже уровня грунта с последующим восстановлением газона на нем. Фундамент опоры не должен выступать над уровнем земли более чем на 0,05 м. Рекомендуется подземное подведение кабеля. При невозможности подвести под землей кабель проводится по воздуху.



РАЗРЕШЕНА УСТАНОВКА

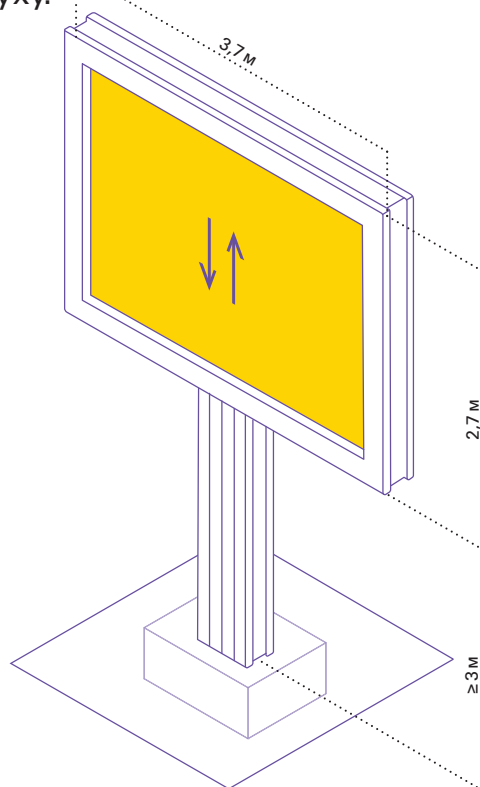
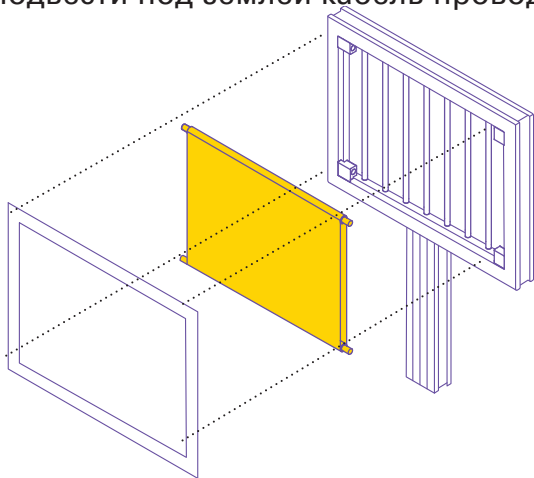
Г-образной конструкции с информационным полем, расположенным с одной стороны от центральной вертикальной оси опоры;

Т-образной конструкции с информационным полем, расположенным с обеих сторон от центральной вертикальной оси опоры. Опора прямоугольного сечения.

ХАРАКТЕРИСТИКИ КОНСТРУКЦИИ						
ОПОРА	КАРКАС		ОТДЕЛКА	ЦВЕТ	ИНФОПОЛЕ	ЭКРАН
 профилированные трубы	 фанера	 оцинкованная сталь	 композит	RAL 7011 — RAL 7031	 LED-панель	яркость: улица К1: 75 кд/м ² улица К3: 75 кд/м ² улица К4: 50 кд/м ²
			 сталь с окраской			

СИТИБОРД: СКРОЛЛЕРНОЕ ИНФОРМАЦИОННОЕ ПОЛЕ








Конструкция выполняется одно- или двухсторонней. Задняя сторона односторонней конструкции должна быть дополнена декоративным обрамлением. Конструкция может быть с одним или двумя информационными полями. Показ информации — поочередная смена изображения роллерным механизмом. Подсветка рекомендуется по внешнему или внутреннему краю конструкции светодиодными лампами. Фундамент конструкции должен быть заглублен на 0,15–0,2 м ниже уровня грунта с последующим восстановлением газона на нем. Фундамент опоры не должен выступать над уровнем земли более чем на 0,05 м. Рекомендуется подземное подведение кабеля. При невозможности подвести под землей кабель проводится по воздуху.



РАЗРЕШЕНА УСТАНОВКА

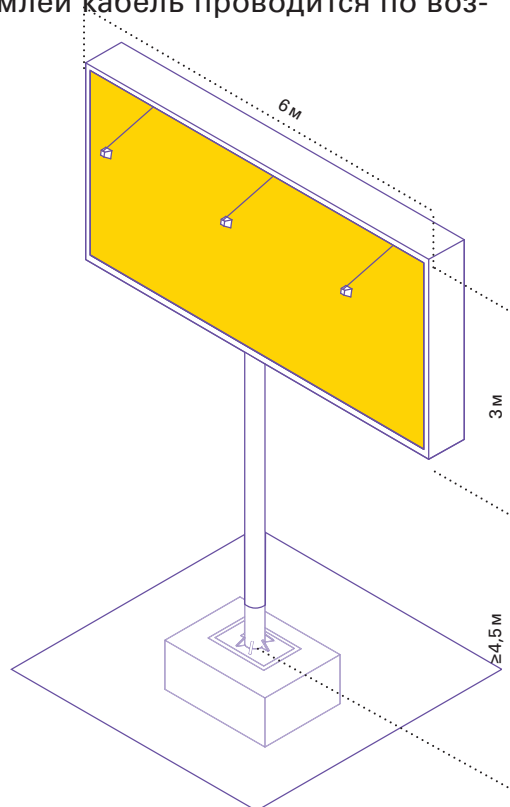
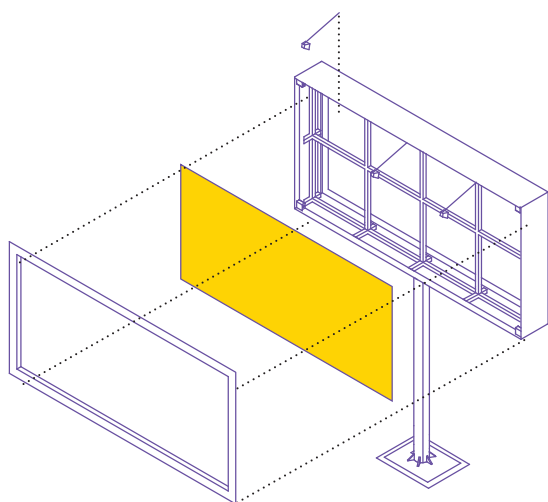
Г-образной конструкции с информационным полем, расположенным с одной стороны от центральной вертикальной оси опоры;

Т-образной конструкции с информационным полем, расположенным с обеих сторон от центральной вертикальной оси опоры. Опора прямоугольного сечения.

ХАРАКТЕРИСТИКИ КОНСТРУКЦИИ						
ОПОРА	КАРКАС		ОТДЕЛКА	ЦВЕТ	ИНФОПОЛЕ	ПОДСВЕТКА
 профилированные трубы	 фанера	 триплекс	 композит	RAL 7011 — RAL 7031	 бумага	 внешняя и внутренняя яркость: улица К1: 75 кд/м ² улица К3: 75 кд/м ² улица К4: 50 кд/м ²
	 оцинкованная сталь	 закаленное стекло	 сталь с окраской		 винил	

БИЛБОРД: СТАТИЧНОЕ ИНФОРМАЦИОННОЕ ПОЛЕ


Конструкция выполняется одно-, двухсторонней. Задняя сторона односторонней конструкции должна быть дополнена декоративным обрамлением. Конструкция может быть с одним или двумя информационными полями. Рекомендуется размещать рекламную информацию на баннерной ткани или бумажном плакате, прикрепленных к влагостойкой фанере. Подсветка рекомендуется по внешнему или внутреннему краю конструкции светодиодными лампами. Фундамент конструкции должен быть заглублен на 0,15–0,2 м ниже уровня грунта с последующим восстановлением газона на нем. Фундамент опоры не должен выступать над уровнем земли более чем на 0,05 м. Рекомендуется подземное подведение кабеля. При невозможности подвести под землей кабель проводится по воздуху.



РАЗРЕШЕНА УСТАНОВКА

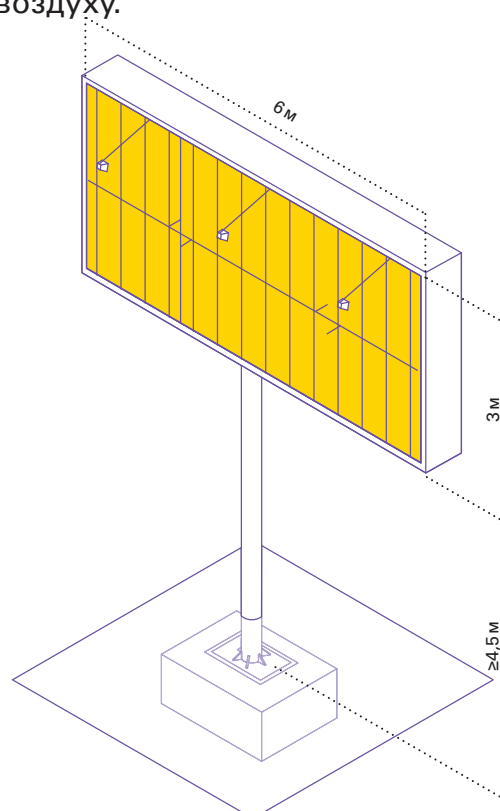
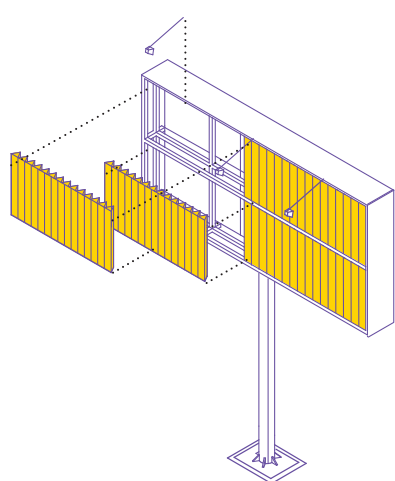
Г-образной конструкции с информационным полем, расположенным с одной стороны от центральной вертикальной оси опоры;

Т-образной конструкции с информационным полем, расположенным с обеих сторон от центральной вертикальной оси опоры.
Опора круглого сечения.

ХАРАКТЕРИСТИКИ КОНСТРУКЦИИ						
ОПОРА	КАРКАС		ОТДЕЛКА	ЦВЕТ	ИНФОПОЛЕ	ПОДСВЕТКА
 профилированные трубы	 фанера	 триплекс	 композит	RAL 7011 — RAL 7031	 бумага	 внешняя и внутренняя
	 оцинкованная сталь	 закаленное стекло	 сталь с окраской		 винил	яркость: улица КЗ 75 кд/м ²

БИЛБОРД: ПРИЗМАДИНАМИЧЕСКОЕ ИНФОРМАЦИОННОЕ ПОЛЕ

Конструкция выполняется одно-, двухсторонней. Задняя сторона односторонней конструкции должна быть дополнена декоративным обрамлением. Конструкция может быть с одним или двумя информационными полями. Показ информации — поочередная смена изображений поворачивающимися металлическими элементами. Подсветка рекомендуется по внешнему или внутреннему краю конструкции светодиодными лампами. Фундамент конструкции должен быть заглублен на 0,15–0,2 м ниже уровня грунта с последующим восстановлением газона на нем. Фундамент опоры не должен выступать над уровнем земли более чем на 0,05 м. Рекомендуется подземное подведение кабеля. При невозможности подвести под землей кабель проводится по воздуху.



РАЗРЕШЕНА УСТАНОВКА

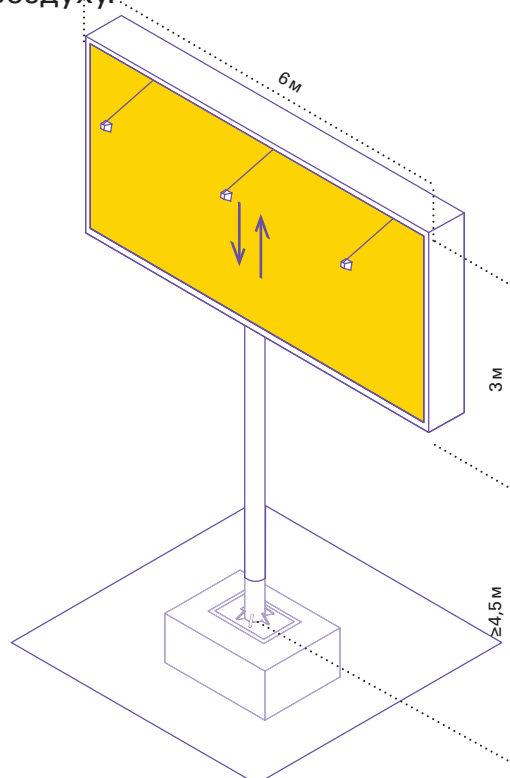
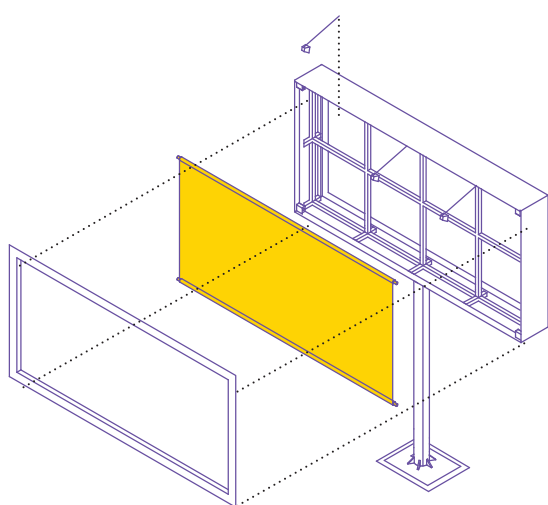
Г-образной конструкции с информационным полем, расположенным с одной стороны от центральной вертикальной оси опоры;

Т-образной конструкции с информационным полем, расположенным с обеих сторон от центральной вертикальной оси опоры. Опора круглого сечения.

ХАРАКТЕРИСТИКИ КОНСТРУКЦИИ						
ОПОРА	КАРКАС		ОТДЕЛКА	ЦВЕТ	ИНФОПОЛЕ	ПОДСВЕТКА
 профилированные трубы	 фанера	 оцинкованная сталь	 композит	RAL 7011 — RAL 7031	 самоклеющаяся пленка	 внешняя яркость: улица КЗ 75 кд/м²
			 сталь с окраской			

БИЛБОРД: СКРОЛЛЕРНОЕ ИНФОРМАЦИОННОЕ ПОЛЕ








Конструкция выполняется одно-, двухсторонней. Задняя сторона односторонней конструкции должна быть дополнена декоративным обрамлением. Конструкция может быть с одним или двумя информационными полями. Показ информации — поочередная смена изображения скроллерным механизмом. Подсветка рекомендуется по внешнему или внутреннему краю конструкции светодиодными лампами. Фундамент конструкции должен быть заглублен на 0,15–0,2 м ниже уровня грунта с последующим восстановлением газона на нем. Фундамент опоры не должен выступать над уровнем земли более чем на 0,05 м. Рекомендуется подземное подведение кабеля. При невозможности подвести под землей кабель проводится по воздуху.



РАЗРЕШЕНА УСТАНОВКА

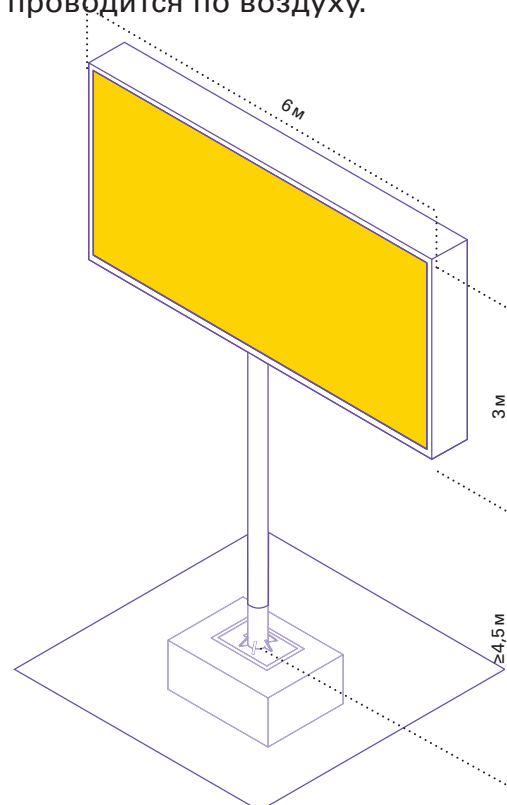
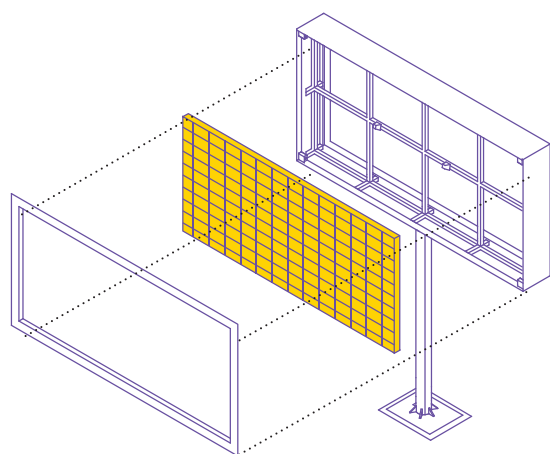
Г-образной конструкции с информационным полем, расположенным с одной стороны от центральной вертикальной оси опоры;

Т-образной конструкции с информационным полем, расположенным с обеих сторон от центральной вертикальной оси опоры. Опора круглого сечения.

ХАРАКТЕРИСТИКИ КОНСТРУКЦИИ						
ОПОРА	КАРКАС		ОТДЕЛКА	ЦВЕТ	ИНФОПОЛЕ	ПОДСВЕТКА
 профилированные трубы	 фанера	 триплекс	 композит	RAL 7011 — RAL 7031	 бумага	 внешняя и внутренняя яркость: улица КЗ 75 кд/м ²
	 оцинкованная сталь	 закаленное стекло	 сталь с окраской		 винил	

ВИДЕОЭКРАН: ЭЛЕКТРОННОЕ ИНФОРМАЦИОННОЕ ПОЛЕ

Конструкция выполняется одно-, двухсторонней. Задняя сторона односторонней конструкции должна быть дополнена декоративным обрамлением. Конструкция может быть с одним или двумя информационными полями. Конструкция может быть с одним или двумя информационными полями. Показ информации — с помощью светодиодной подсветки, видеоряд без звука. Электронное информационное поле не требует внешней подсветки. Фундамент конструкции должен быть заглублен на 0,15–0,2 м ниже уровня грунта с последующим восстановлением газона на нем. Фундамент опоры не должен выступать над уровнем земли более чем на 0,05 м. Рекомендуется подземное подведение кабеля. При невозможности подвести под землей кабель проводится по воздуху.



РАЗРЕШЕНА УСТАНОВКА

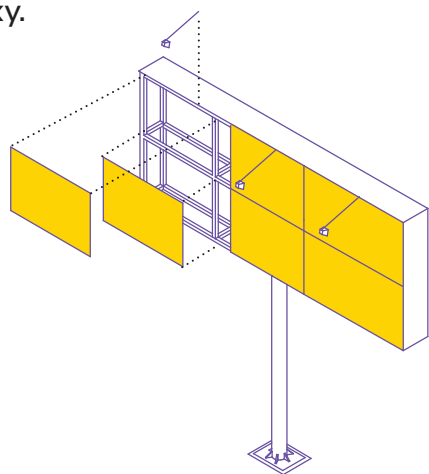
Г-образной конструкции с информационным полем, расположенным с одной стороны от центральной вертикальной оси опоры;

Т-образной конструкции с информационным полем, расположенным с обеих сторон от центральной вертикальной оси опоры. Опора круглого сечения.

ХАРАКТЕРИСТИКИ КОНСТРУКЦИИ						
ОПОРА	КАРКАС		ОТДЕЛКА	ЦВЕТ	ИНФОПОЛЕ	ЭКРАН
 профилированные трубы	 фанера	 оцинкованная сталь	 композит	RAL 7011 — RAL 7031	 LED-панель	яркость: улица К3 75 кд/м²
			 сталь с окраской			

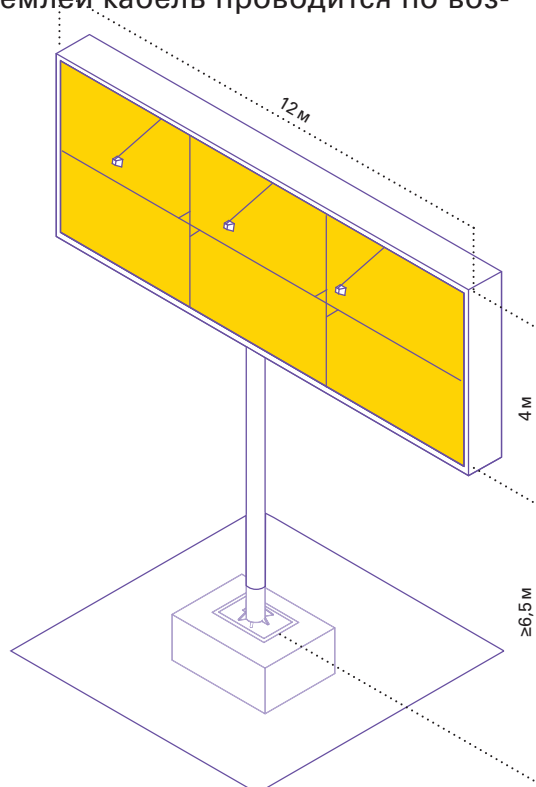
СУПЕРБОРД: СТАТИЧНОЕ ИНФОРМАЦИОННОЕ ПОЛЕ

Конструкция выполняется одно- или двухсторонней. Задняя сторона односторонней конструкции должна быть дополнена декоративным обрамлением. Конструкция может быть с одним или двумя информационными полями. Рекомендуется размещать рекламную информацию на баннерной ткани, прикрепленной к влагостойкой фанере. Подсветка рекомендуется по внешнему или внутреннему краю конструкции светодиодными лампами. Фундамент конструкции должен быть заглублен на 0,15–0,2 м ниже уровня грунта с последующим восстановлением газона на нем. Фундамент опоры не должен выступать над уровнем земли более чем на 0,05 м. Рекомендуется подземное подведение кабеля. При невозможности подвести под землей кабель проводится по воздуху.






РАЗРЕШЕНА УСТАНОВКА

Г-образной конструкции с информационным полем, расположенным с одной стороны от центральной вертикальной оси опоры;

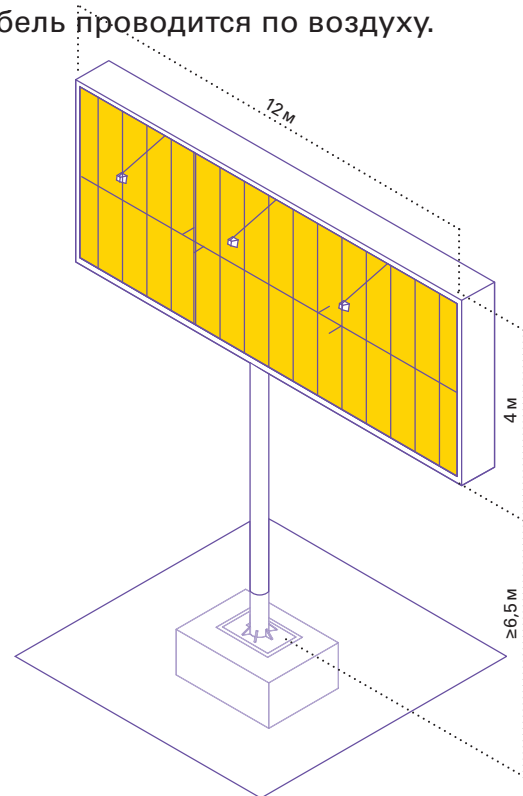
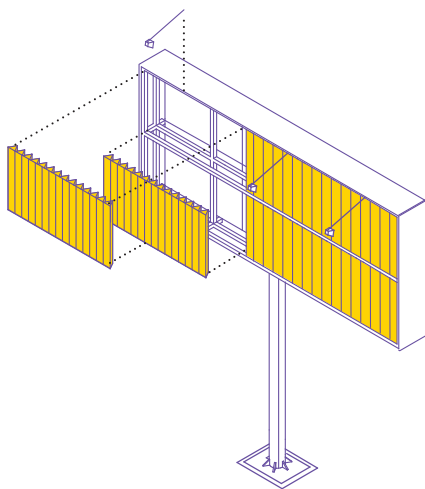


Т-образной конструкции с информационным полем, расположенным с обеих сторон от центральной вертикальной оси опоры. Опора круглого сечения.

ХАРАКТЕРИСТИКИ КОНСТРУКЦИИ						
ОПОРА	КАРКАС		ОТДЕЛКА	ЦВЕТ	ИНФОПОЛЕ	ПОДСВЕТКА
 профилированные трубы	 фанера	 триплекс	 композит	RAL 7011 — RAL 7031	 бумага	 внешняя и внутренняя
	 оцинкованная сталь	 закаленное стекло	 сталь с окраской		 винил	яркость: улица КЗ 75 кд/м ²

СУПЕРБОРД: ПРИЗМАДИНАМИЧЕСКОЕ ИНФОРМАЦИОННОЕ ПОЛЕ

Конструкция выполняется одно- или двухсторонней. Задняя сторона односторонней конструкции должна быть дополнена декоративным обрамлением. Конструкция может быть с одним или двумя информационными полями. Показ информации — поочередная смена изображений поворачивающимися металлическими элементами. Подсветка рекомендуется по внешнему или внутреннему краю конструкции светодиодными лампами. Фундамент конструкции должен быть заглублен на 0,15–0,2 м ниже уровня грунта с последующим восстановлением газона на нем. Фундамент опоры не должен выступать над уровнем земли более чем на 0,05 м. Рекомендуется подземное подведение кабеля. При невозможности подвести под землей кабель проводится по воздуху.



РАЗРЕШЕНА УСТАНОВКА

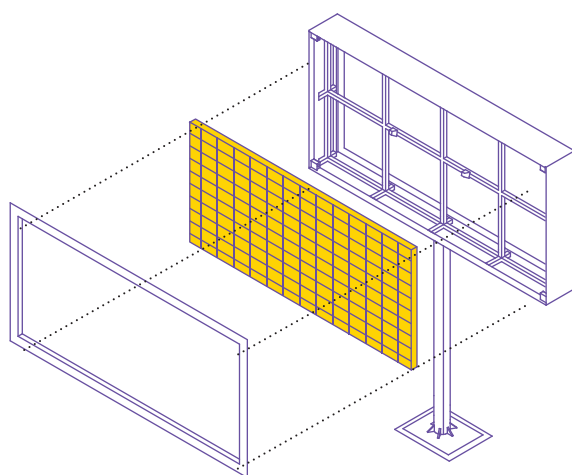
Г-образной конструкции с информационным полем, расположенным с одной стороны от центральной вертикальной оси опоры;

Т-образной конструкции с информационным полем, расположенным с обеих сторон от центральной вертикальной оси опоры. Опора круглого сечения.

ХАРАКТЕРИСТИКИ КОНСТРУКЦИИ						
ОПОРА	КАРКАС		ОТДЕЛКА	ЦВЕТ	ИНФОПОЛЕ	ПОДСВЕТКА
 профилированные трубы	 фанера	 оцинкованная сталь	 композит	RAL 7011 — RAL 7031	 самоклеющаяся пленка	 внешняя
			 сталь с окраской			яркость: улица КЗ 75 кд/м ²

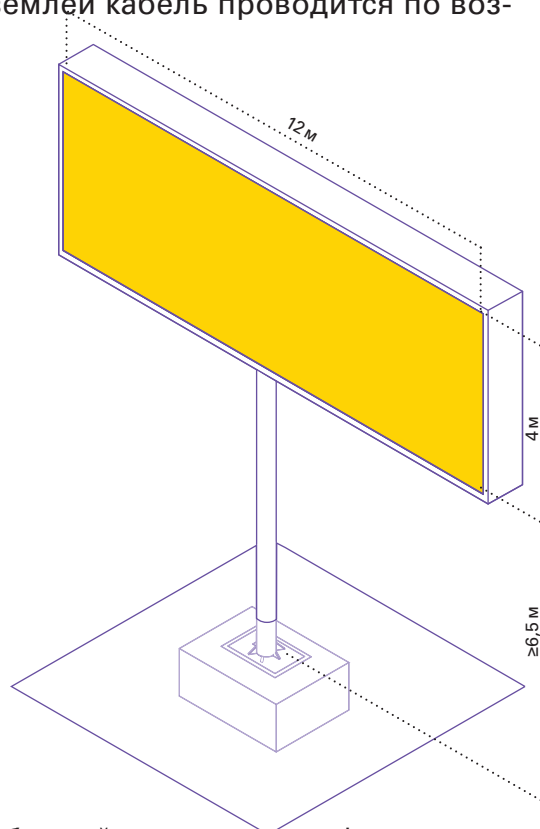
СУПЕРБОРД: ЭЛЕКТРОННОЕ ИНФОРМАЦИОННОЕ ПОЛЕ

Конструкция выполняется одно- или двухсторонней. Задняя сторона одно-сторонней конструкции должна быть дополнена декоративным обрамлением. Конструкция может быть с одним или двумя информационными полями. Конструкция может быть с одним или двумя информационными полями. Показ информации — с помощью светодиодной подсветки, видеоряд без звука. Электронное информационное поле не требует внешней подсветки. Фундамент конструкции должен быть заглублен на 0,15–0,2 м ниже уровня грунта с последующим восстановлением газона на нем. Фундамент опоры не должен выступать над уровнем земли более чем на 0,05 м. Рекомендуется подземное подведение кабеля. При невозможности подвести под землей кабель проводится по воздуху.



РАЗРЕШЕНА УСТАНОВКА

Г-образной конструкции с информационным полем, расположенным с одной стороны от центральной вертикальной оси опоры;

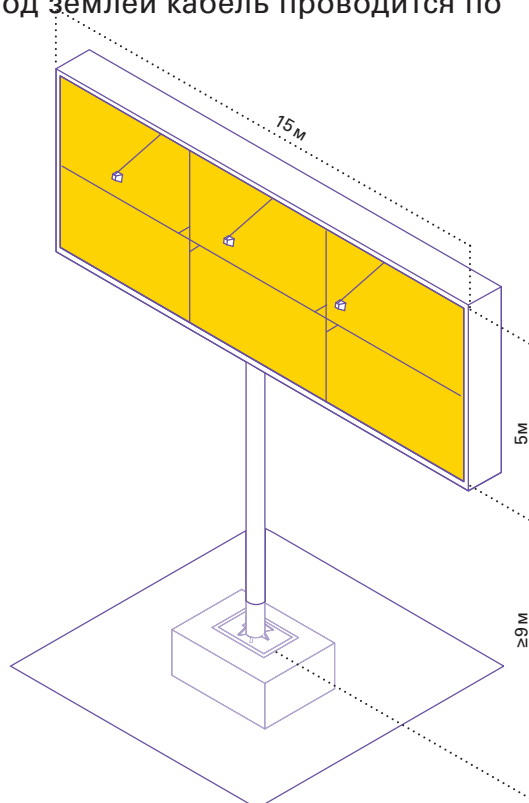
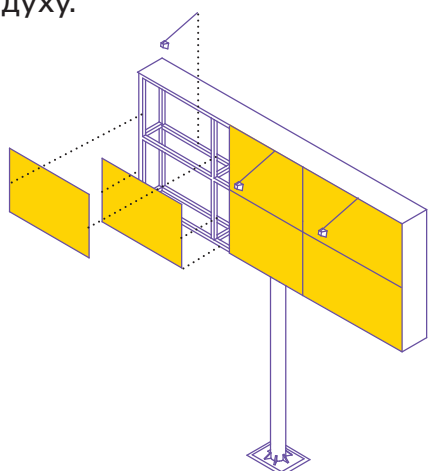


Т-образной конструкции с информационным полем, расположенным с обеих сторон от центральной вертикальной оси опоры. Опора круглого сечения.

ХАРАКТЕРИСТИКИ КОНСТРУКЦИИ						
ОПОРА	КАРКАС		ОТДЕЛКА	ЦВЕТ	ИНФОПОЛЕ	ЭКРАН
 профилированные трубы	 фанера	 оцинкованная сталь	 композит  сталь с окраской	RAL 7011 — RAL 7031	 LED-панель	яркость: улица КЗ 75 кд/м ²

СУПЕРСАЙТ: СТАТИЧНОЕ ИНФОРМАЦИОННОЕ ПОЛЕ

Конструкция выполняется одно- или двухсторонней. Задняя сторона одно-сторонней конструкции должна быть дополнена декоративным обрамлением. Конструкция может быть с одним или двумя информационными полями. Рекомендуется размещать рекламную информацию на баннерной ткани, прикрепленной к влагостойкой фанере. Подсветка рекомендуется по внешнему или внутреннему краю конструкции светодиодными лампами. Фундамент конструкции должен быть заглублен на 0,15–0,2 м ниже уровня грунта с последующим восстановлением газона на нем. Фундамент опоры не должен выступать над уровнем земли более чем на 0,05 м. Рекомендуется подземное подведение кабеля. При невозможности подвести под землей кабель проводится по воздуху.



РАЗРЕШЕНА УСТАНОВКА

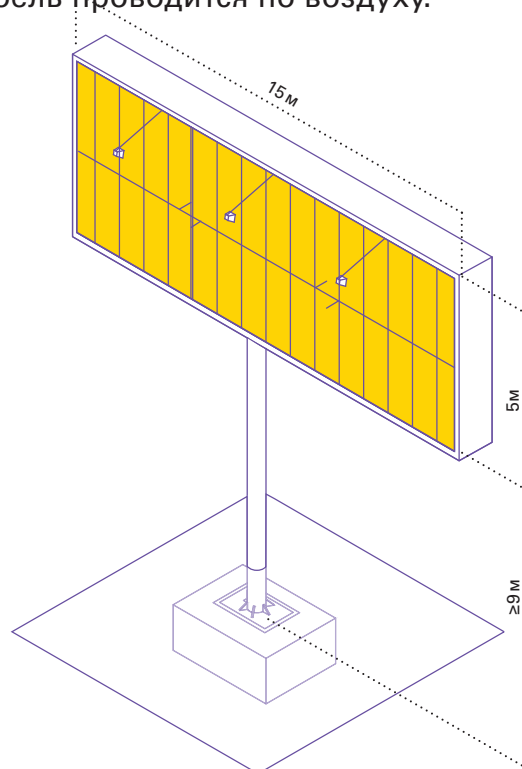
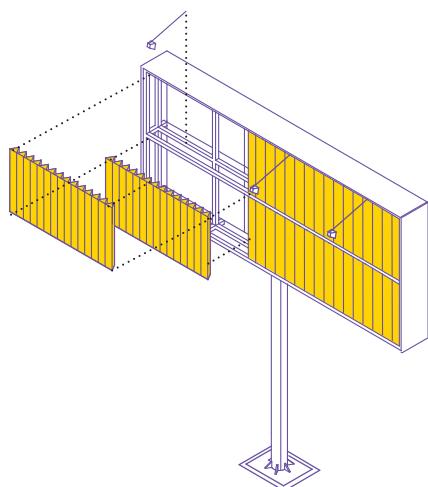
Г-образной конструкции с информационным полем, расположенным с одной стороны от центральной вертикальной оси опоры;

Т-образной конструкции с информационным полем, расположенным с обеих сторон от центральной вертикальной оси опоры. Опора круглого сечения.

ХАРАКТЕРИСТИКИ КОНСТРУКЦИИ						
ОПОРА	КАРКАС		ОТДЕЛКА	ЦВЕТ	ИНФОПОЛЕ	ПОДСВЕТКА
 профилированные трубы	 фанера	 триплекс	 композит	RAL 7011 — RAL 7031	 бумага	 внешняя и внутренняя яркость: улица К3 75 кд/м²
	 оцинкованная сталь	 закаленное стекло	 сталь с окраской		 винил	

СУПЕРСАЙТ: ПРИЗМАДИНАМИЧЕСКОЕ ИНФОРМАЦИОННОЕ ПОЛЕ


Конструкция выполняется одно- или двухсторонней. Задняя сторона одно-сторонней конструкции должна быть дополнена декоративным обрамлением. Конструкция может быть с одним или двумя информационными полями. Показ информации — поочередная смена изображений поворачивающимися металлическими элементами. Подсветка рекомендуется по внешнему или внутреннему краю конструкции светодиодными лампами. Фундамент конструкции должен быть заглублен на 0,15–0,2 м ниже уровня грунта с последующим восстановлением газона на нем. Фундамент опоры не должен выступать над уровнем земли более чем на 0,05 м. Рекомендуется подземное подведение кабеля. При невозможности подвести под землей кабель проводится по воздуху.



РАЗРЕШЕНА УСТАНОВКА

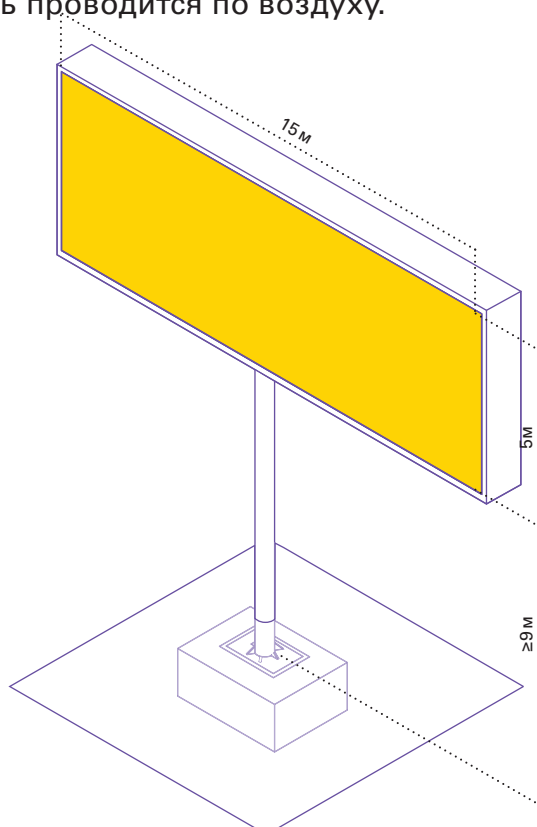
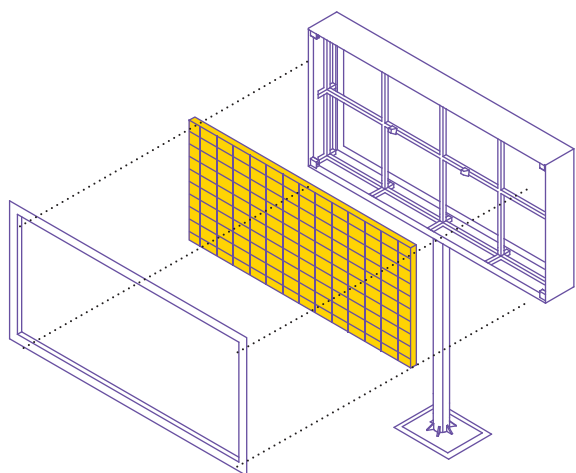
Г-образной конструкции с информационным полем, расположенным с одной стороны от центральной вертикальной оси опоры;

Т-образной конструкции с информационным полем, расположенным с обеих сторон от центральной вертикальной оси опоры. Опора круглого сечения.

ХАРАКТЕРИСТИКИ КОНСТРУКЦИИ						
ОПОРА	КАРКАС		ОТДЕЛКА	ЦВЕТ	ИНФОПОЛЕ	ПОДСВЕТКА
 профилированные трубы	 фанера	 оцинкованная сталь	 композит	RAL 7011 — RAL 7031	 самоклеющаяся пленка	 внешняя яркость: улица КЗ 75 кд/м ²
			 сталь с окраской			

СУПЕРСАЙТ: ЭЛЕКТРОННОЕ ИНФОРМАЦИОННОЕ ПОЛЕ

Конструкция выполняется одно-, двухсторонней. Задняя сторона односторонней конструкции должна быть дополнена декоративным обрамлением. Конструкция может быть с одним или двумя информационными полями. Конструкция может быть с одним или двумя информационными полями. Показ информации — с помощью светодиодной подсветки, видеоряд без звука. Электронное информационное поле не требует внешней подсветки. Фундамент конструкции должен быть заглублен на 0,15–0,2 м ниже уровня грунта с последующим восстановлением газона на нем. Фундамент опоры не должен выступать над уровнем земли более чем на 0,05 м. Рекомендуется подземное подведение кабеля. При невозможности подвести под землей кабель проводится по воздуху.



РАЗРЕШЕНА УСТАНОВКА

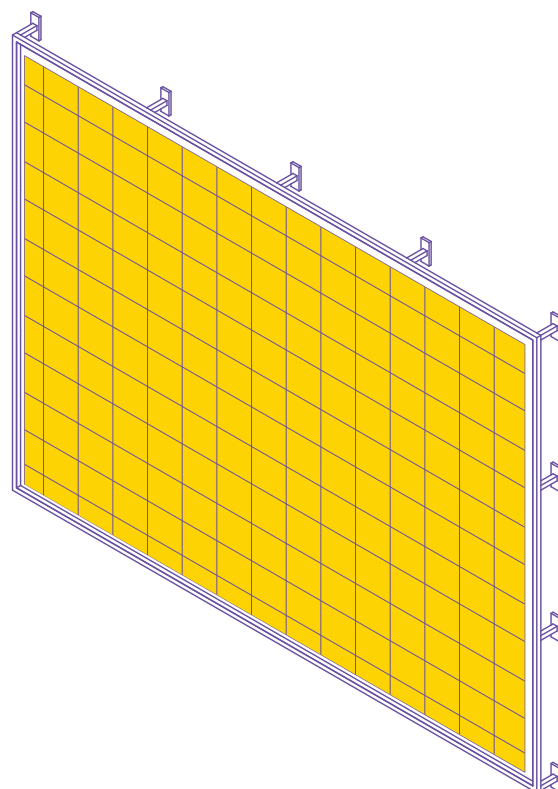
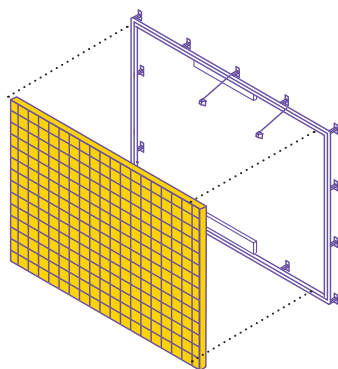
Г-образной конструкции с информационным полем, расположенным с одной стороны от центральной вертикальной оси опоры;

Т-образной конструкции с информационным полем, расположенным с обеих сторон от центральной вертикальной оси опоры. Опора круглого сечения.

ХАРАКТЕРИСТИКИ КОНСТРУКЦИИ						
ОПОРА	КАРКАС		ОТДЕЛКА	ЦВЕТ	ИНФОПОЛЕ	ЭКРАН
 профилированные трубы	 фанера	 оцинкованная сталь	 композит	RAL 7011 — RAL 7031	 LED-панель	яркость: улица К3 75 кд/м²
			 сталь с окраской			

МЕДИАФАСАД: ЭЛЕКТРОННОЕ ИНФОРМАЦИОННОЕ ПОЛЕ

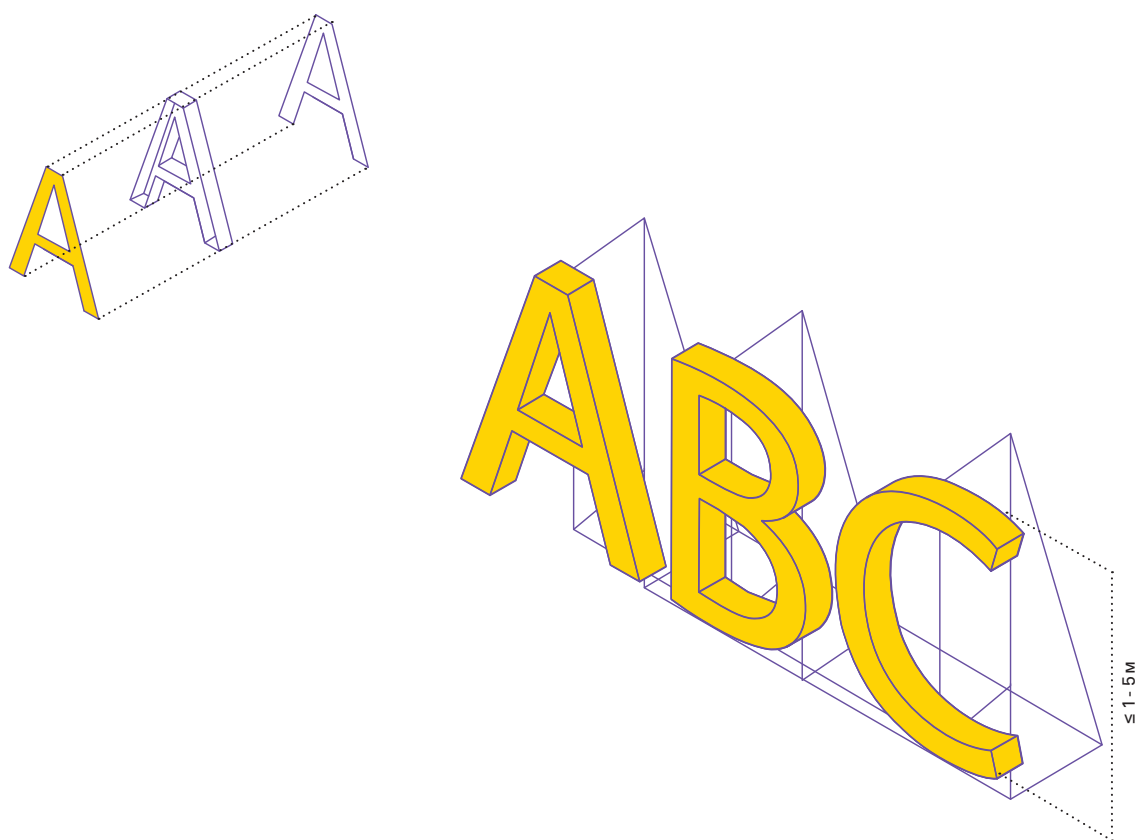
Конструкция выполняется односторонней, с одним информационным полем. Крепится на металлический каркас на фасаде здания. Показ информации — с помощью светодиодной подсветки, видеоряд без звука. Электронное информационное поле не требует внешней подсветки.




ХАРАКТЕРИСТИКИ КОНСТРУКЦИИ						
ОПОРА	КАРКАС		ОТДЕЛКА	ЦВЕТ	ИНФОПОЛЕ	ЭКРАН
—	 фанера	 оцинкованная сталь	 композит  сталь с окраской	RAL 7011 — RAL 7031	 LED-панель	яркость: улица К1: 75 кд/м ² улица К2: 30 кд/м ² улица К3: 75 кд/м ² улица К4: 50 кд/м ² улица К5: 30 кд/м ²

КРЫШНАЯ УСТАНОВКА: СТАТИЧНОЕ ИНФОРМАЦИОННОЕ ПОЛЕ

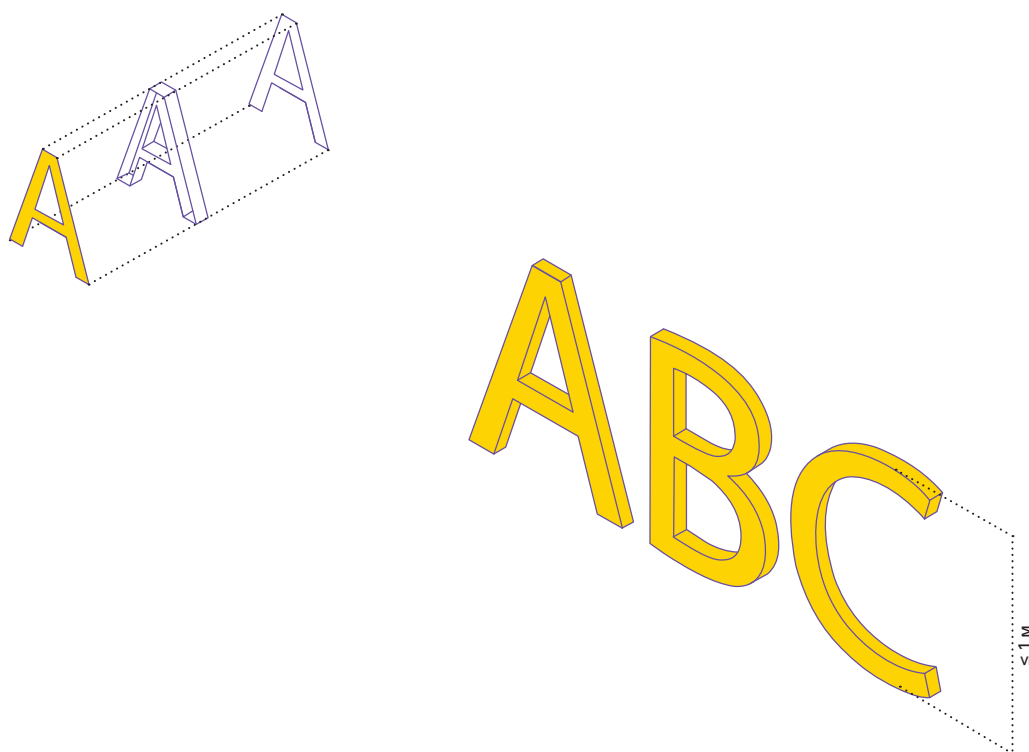
Информационное поле конструкции состоит из отдельных объемных букв. Размеры поля согласует администрация города. Электронное информационное поле не требует внешней подсветки. Размещение должно быть предусмотрено паспортом фасада.



ХАРАКТЕРИСТИКИ КОНСТРУКЦИИ						
ОПОРА	КАРКАС		ОТДЕЛКА	ЦВЕТ	ИНФОПОЛЕ	ЭКРАН
 профилированные трубы	 металлические сегменты	 оцинкованная сталь	 композит	RAL 7011 — RAL 7031	 LED-панель	яркость: улица К1: 75 кд/м ² улица К3: 75 кд/м ² улица К4: 50 кд/м ²

ИМИДЖЕВАЯ КОНСТРУКЦИЯ: СТАТИЧНОЕ ИНФОРМАЦИОННОЕ ПОЛЕ

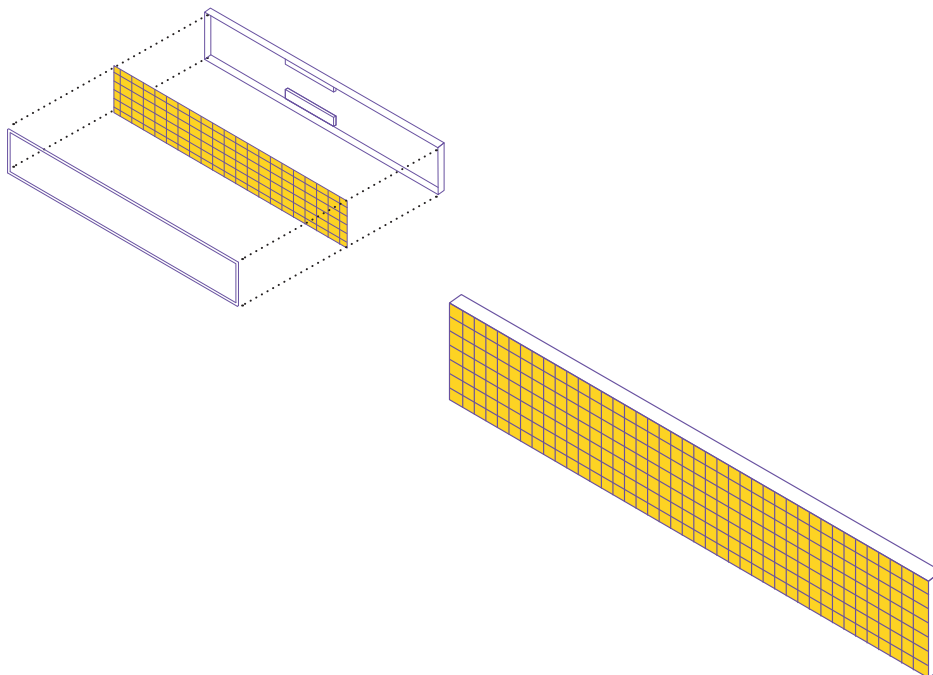
Информационное поле конструкции состоит из отдельных объемных или плоских букв. Размеры поля согласует администрация города. Подсветка конструкции возможна внешняя, осуществляется люминесцентными лампами. Размещение должно быть предусмотрено паспортом фасада.



ХАРАКТЕРИСТИКИ КОНСТРУКЦИИ						
ОПОРА	КАРКАС		ОТДЕЛКА	ЦВЕТ	ИНФОПОЛЕ	ПОДСВЕТКА
—	 оцинкованная сталь	 триплекс	 композит	RAL 7011 — RAL 7031	 бумага	 внутренняя
	 металлические сегменты	 закаленное стекло			 самоклеящаяся пленка	яркость: улица К1: 75 кд/м ² улица К2: 30 кд/м ² улица К3: 75 кд/м ² улица К4: 50 кд/м ² улица К5: 30 кд/м ²

БЕГУЩАЯ СТРОКА: ЭЛЕКТРОННОЕ ИНФОРМАЦИОННОЕ ПОЛЕ

Конструкция выполняется односторонней. Задняя сторона односторонней конструкции должна быть дополнена декоративным обрамлением. Конструкция может быть с одним информационным полем. Показ информации — с помощью светодиодной подсветки, видеоряд без звука. Электронное информационное поле не требует внешней подсветки.



ХАРАКТЕРИСТИКИ КОНСТРУКЦИИ						
ОПОРА	КАРКАС		ОТДЕЛКА	ЦВЕТ	ИНФОПОЛЕ	ЭКРАН
—	фанера	оцинкованная сталь	композит сталь с окраской	RAL 7011 — RAL 7031	LED-панель	яркость: улица К1: 75 кд/м ² улица К2: 30 кд/м ²

МЕХАНИЗМЫ ПО РЕАЛИЗАЦИИ ДИЗАЙН-КОДА

РЕШЕНИЕ «О ПРАВИЛАХ УСТАНОВКИ И ЭКСПЛУАТАЦИИ РЕКЛАМНЫХ КОНСТРУКЦИЙ НА ТЕРРИТОРИИ ГОРОДСКОГО ОКРУГА ИВАНОВО»

Глава 2 «Типы и виды рекламных конструкций, допустимых к установке на территории городского округа Иваново» Приложения 2 приводится в соответствие дизайн-коду: дополняется общими правилами при размещении и оформлении внешнего вида рекламных конструкций; виды рекламных конструкций дополняются представленными в дизайн-коде типами (сити-формат и афишная тумба) и правилами по оформлению их внешнего вида; основные характеристики включенных в этот документ рекламных конструкций корректируются с учетом правил и рекомендаций, установленных в дизайн-коде для каждого типа. Глава также дополняется требованиями к размещению разных форматов рекламных конструкций относительно друг друга и правилами размещения каждого типа рекламных конструкций по отношению к другим элементам благоустройства, улично-дорожной сети и зданиям.

Подпункт 2.2.5, описывающий маркизы исключается.

Глава 3 «Зонирование территории городского округа Иваново для размещения рекламных конструкций» корректируется: типы рекламных конструкций размещаются с учетом типологии улиц дизайн-кода. Глава дополняется адресным перечнем улиц с указанием их категорий, а также картой.

Приложение 3 «Порядок расчета размера оплаты по договорам на установку и эксплуатацию рекламных конструкций на земельном участке, здании и ином недвижимом имуществе, находящемся в собственности или ведении городского округа Иваново» рекомендуется пересмотреть с включением новых типов рекламных конструкций.












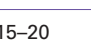







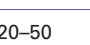



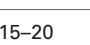

ПОСТАНОВЛЕНИЕ «ОБ УТВЕРЖДЕНИИ СХЕМЫ РАЗМЕЩЕНИЯ РЕКЛАМНЫХ КОНСТРУКЦИЙ НА ТЕРРИТОРИИ ГОРОДА ИВАНОВА»

Приложение № 1 «Технические характеристики рекламных конструкций, включенных в схему размещения рекламных конструкций на территории города Иванова» приводится в соответствие дизайн-коду: виды отдельно стоящих рекламных конструкций дополняются новыми типами из дизайн-кода и правилами по оформлению их внешнего вида (сити-формат и афишная тумба); основные характеристики включенных в этот документ рекламных конструкций корректируются с учетом правил и рекомендаций, установленных в дизайн-коде для каждого типа отдельно стоящих рекламных конструкций.

Столбец таблицы «Вид рекламной конструкции» в приложении № 2 «Адресный перечень мест размещения рекламных конструкций, включенных в схему размещения рекламных конструкций на территории города Иванова» рекомендуется привести в соответствие с новой типологией рекламных конструкций.

МЕТОДИКА РАЗРАБОТКИ ТИПОЛОГИИ УЛИЦ

Типология улиц Иванова учитывает характер их использования, интенсивность использования, определенную по индексу транспортной активности (ИТА)¹ и индексу пешеходной активности (ИПА)², а также их ширину и другие факторы.

	ТИП УЛИЦЫ				
	К1	К2	К3	К4	К5
					
ОПИСАНИЕ	Улицы шириной 20–50 м в центральной части города с высокой интенсивностью пешеходных потоков, средней или высокой транспортной активностью. Это преимущественно улицы в исторической застройке.	Улицы шириной 15–20 м в центральной части города с низкой или средней интенсивностью пешеходных потоков, низкой транспортной активностью. Это преимущественно улицы в исторической застройке.	Улицы шириной 50–100 м на периферии с низкой интенсивностью пешеходных потоков и высокой транспортной активностью. Это преимущественно улицы в микрорайонной застройке.	Улицы шириной 20–50 м на периферии с высокой интенсивностью пешеходных потоков, средней или высокой транспортной активностью. Это преимущественно улицы в микрорайонной застройке.	Улицы шириной 15–20 м на периферии с низкой или средней интенсивностью пешеходных потоков, низкой транспортной активностью. Это преимущественно улицы в индивидуальной жилой застройке.
ТРАНСПОРТНАЯ И ПЕШЕХОДНАЯ АКТИВНОСТЬ	ИТА   ИПА  	ИТА   ИПА  	ИТА   ИПА  	ИТА   ИПА  	ИТА   ИПА  
ШИРИНА УЛИЦ, М	20–50	15–20	50–100	20–50	15–20
ШИРИНА БЕСТРАНСПОРТНОГО ПРОСТРАНСТВА, М	28–48	28–48	28–48	8–38	8–18
ОБЩАЯ ПРОТЯЖЕННОСТЬ, КМ	36 956	58 606	34 982	69 202	470 708
ОБЩЕЕ КОЛИЧЕСТВО УЛИЦ, ШТ.	60	173	31	74	1011
ЗОНЫ					
Центр города	●	●	—	—	—
Периферия микрорайон	—	—	●	●	○
Периферия ИЖС	—	—	○	○	●

- Обязательное условие
- Необязательное условие
- Условие отсутствует

¹ Индекс транспортной активности (ИТА) рассчитан на основе данных по суточному спросу — количеству транспортных средств, проезжающих по улице в сутки. Этот показатель отражает общую интенсивность транспортного движения, не выделяя нагрузки в часы пик. На основании ИТА улицы распределяются по группам с высоким, средним и низким уровнем транспортной активности.

² Индекс пешеходной активности (ИПА) является комплексным показателем, учитывающим данные, которые косвенно отражают интенсивность пешеходных перемещений. На основании ИПА улицы распределяются на группы с высоким, средним и низким уровнем пешеходной активности.

АДРЕСНЫЙ РЕЕСТР УЛИЦ

НАЗВАНИЕ	КАТ.
Ул. 10 Августа:	
участок от ул. Крутицкая	
до Шереметьевского просп.,	
от ул. Бубнова до ул. Колотилова	K2
участок от Шереметьевского просп.	
до ул. Бубнова	K1
участок от ул. Колотилова	
до ул. Карьерная.	K5
Ул. 20 лет ВЛКСМ	K5
Ул. 8 Марта:	
участок от Пограничного пер.	
до ул. Калинина	K2
участок от ул. Калинина	
до до Шереметьевского просп.	K4
Пр. 70 лет Победы.	K5
Пер. 9 Января	K2
Ул. 9 Января	K2
Ул. Авдотьинская	K5
Пер. 1-й Авдотьинский	K5
Пер. 2-й Авдотьинский	K5
Пер. 3-й Авдотьинский	K5
Пер. 4-й Авдотьинский	K5
Пер. 5-й Авдотьинский	K5
Пер. 6-й Авдотьинский	K5
Пер. 7-й Авдотьинский	K5
Пер. 8-й Авдотьинский	K5
Пер. 9-й Авдотьинский	K5
Ул. Азовская	K5
Пер. Азовский	K5
Ул. Академическая	K4
Ул. Танкиста Александра	K5
Пер. Алексеевский	K5
Пер. 2-й Алексеевский	K5
Пер. Амбулаторный	K5
Ул. Андреевская	K5
Ул. Андрианова	K2
Ул. Апрельская	K5
Пер. Аптечный	K2
Ул. Арсения	
участок от ул. Крутицкая	
до ул. Бубнова.	K1
участок от ул. Бубнова	
до ул. Колотилова.	K3
Пер. Афанасьева	K5
Ул. Афанасьева	K4
Ул. Аэродромная	K5
Пер. 1-й Бабушкина	K5
Пер. 2-й Бабушкина	K5
Пер. 3-й Бабушкина	K5
Ул. Багаева	K1

НАЗВАНИЕ	КАТ.
Ул. Багратиона	K5
Ул. Базисная	K5
Проезд Бакинский	K5
Ул. Балахнина	K5
Ул. Балашова	K5
Ул. Дальняя Балинская	K5
Ул. Задняя Балинская	K5
Ул. 1-я Балинская:	
участок от ул. Парижской Коммуны до ул.	
Автодорожская	K4
участок от ул. Автодорожская до ул.	
Дальняя Балинская.	K5
Ул. 2-я Балинская	K5
Ул. 3-я Балинская	K5
Ул. 4-я Балинская	K5
Пер. 1-й Балинский	K5
Пер. 2-й Балинский	K5
Проезд 1-й Балинский	K5
Проезд 2-й Балинский	K5
Ул. Задняя Бассейная	K5
Ул. Бассейная	K5
Ул. Батурина	K2
Пер. Белинского	K2
Ул. Генерала Белова	K5
Ул. Беловой	K5
Ул. Белозерская	K5
Ул. Танкиста Белороссова	K5
Пер. 1-й Беяницкий	K5
Пер. 2-й Беяницкий	K4
Ул. 1-я Березниковская	K5
Ул. 2-я Березниковская	K5
Ул. 3-я Березниковская	K5
Ул. 4-я Березниковская	K5
Ул. 5-я Березниковская	K5
Ул. 7-я Березниковская	K5
Ул. 8-я Березниковская	K5
Ул. 9-я Березниковская	K5
Ул. 10-я Березниковская	K5
Ул. 11-я Березниковская	K5
Ул. 12-я Березниковская	K5
Ул. 13-я Березниковская	K5
Пер. Березниковский	K5
Ул. Березовая	K5
Ул. Богдана Хмельницкого	K3
Ул. Якова Гарелина.	K3
Ул. Болотная	K5
Пер. Больничный	K5
Ул. Павла Большевикова	K3
Пер. Борисовский	K5
Ул. Боровая	K5

НАЗВАНИЕ	КАТ.
Ул. Бородинская	K5
Ул. Бригадная	K5
Ул. Брянская	K5
Пер. Брянский	K5
Ул. Бубнова:	K4
Ул. 1-я Булатовская	K5
Ул. 2-я Булатовская	K5
Ул. 3-я Булатовская	K5
Ул. 4-я Булатовская	K5
Ул. 5-я Булатовская	K5
Пер. 1-й Булатовский	K5
Пер. 2-й Булатовский	K5
Ул. Бульварная	K5
Ул. Буньковская	K5
Пер. 1-й Буньковский	K5
Пер. 2-й Буньковский	K5
Ул. Ваграночная	K5
Ул. Валдайская	K5
Пер. Валдайский	K5
Ул. Ванцетти	K5
Ул. 2-я Варгинская	K5
Ул. 3-я Варгинская	K5
Пер. Варгинский	K5
Ул. Варенцовой	K1
Ул. Маршала Василевского	K4
Ул. Велижская: участок от ул. Большая Воробьевская до ул. Богдана Хмельницкого	K5
участок от ул. Богдана Хмельницкого до ул. Ташкентская	K3
участок от ул. Ташкентская до ул. Лежневская	K5
Ул. Веретенная	K5
Ул. 2-я Веретенная	K5
Пер. Веретенный	K5
Ул. Веселова	K5
Ул. Весенняя	K5
Ул. Витебская	K5
Ул. 1-я Вичугская	K5
Ул. 2-я Вичугская	K5
Пер. Вичугский	K5
Ул. 1-я Вишневая	K5
Ул. 2-я Вишневая	K5
Ул. 3-я Вишневая	K5
Ул. 4-я Вишневая	K5
Ул. 5-я Вишневая	K5
Ул. 6-я Вишневая	K5
Ул. 7-я Вишневая	K5
Ул. 8-я Вишневая	K5
Ул. 9-я Вишневая	K5
Ул. 10-я Вишневая	K5
Пер. Вишневый	K5
Проезд Вишневый	K5
Ул. Владимирская	K5
Ул. Водонапорная	K5
Ул. 1-я Водопроводная	K5
Ул. 2-я Водопроводная	K5
Пер. Водопроводный	K5

НАЗВАНИЕ	КАТ.
Ул. Воинов- Интернационалистов	K3
Ул. Войкова: участок от ул. Дзержинского до ул. Ермака	K2
участок от ул. Ермака до пр. Ленина д. 73.	K5
Ул. 1-я Волгоградская	K5
Ул. 2-я Волгоградская	K5
Ул. 3-я Волгоградская	K5
Ул. 4-я Волгоградская	K5
Ул. Володарского	K5
Ул. Володиной	K5
Ул. Волховская	K5
Ул. Вольная	K5
Ул. 2-я Воробьевская	K5
Ул. Большая Воробьевская: участок от ул. Варенцовой до ул. Багаева	K1
участок от ул. Багаева до ул. Володиной	K4
Ул. Малая Воробьевская	K5
Ул. Воронина	K4
Ул. Воронниковская	K5
Пер. 1-й Восточный	K5
Пер. 2-й Восточный	K5
Пер. 3-й Восточный	K5
Пер. Врачебный	K1
Ул. Выксунская	K5
Ул. 1-я Высоковольтная	K5
Ул. 2-я Высоковольтная	K5
Ул. 3-я Высоковольтная	K5
Пер. 1-й Высоковольтный	K5
Пер. 2-й Высоковольтный	K5
Пер. 3-й Высоковольтный	K5
Ул. 1-я Вяземская	K5
Ул. 2-я Вяземская	K5
Ул. Гагарина	K5
Ул. 1-я Газетная.	K5
Ул. 2-я Газетная.	K5
Ул. 3-я Газетная.	K2
Ул. 4-я Газетная.	K5
Ул. Гаражная	K5
Пер. Гаражный	K5
Ул. Генкиной	K2
Ул. Герасима Фейгина	K4
Пер. Герцена	K5
Ул. Герцена	K5
Ул. Гнедина	K5
Ул. Голубева	K5
Пер. 1-й Гончарный	K5
Пер. 2-й Гончарный	K5
Ул. Гончарова	K5
Ул. Генерала Горбатова	K5
Ул. 1-я Горинская	K5

НАЗВАНИЕ	КАТ.
Ул. 2-я Горинская	K5
Ул. Гористая	K5
Ул. Горкинская	K5
Ул. Городская	K5
Пер. Городской	K5
Ул. 1-я Грачевская	K5
Ул. 2-я Грачевская	K5
Ул. 3-я Грачевская	K5
Ул. Грибоедова	K5
Ул. Громобоя	K1
Пер. Гудковий	K5
Пер. Дальний	K5
Туп. Дальний	K5
Пер. Дарьяльский	K2
Ул. 2-я Дачная	K5
Ул. 3-я Дачная	K5
Ул. 4-я Дачная	K5
Ул. 5-я Дачная	K5
Пер. Дачный	K5
Пер. Дегтярный	K5
Ул. Демидова	K1
Ул. Демьяна Бедного: участок от ул. 2-я Южная до ул. Генерала Хлебникова	K5
участок от ул. Генерала Хлебникова до проспекта Строителей	K4
Ул. Дениса Давыдова	K5
Ул. 1-я Депутатская	K5
Ул. 2-я Депутатская	K5
Пер. Депутатский	K5
Ул. 1-я Деревенская	K5
Ул. 2-я Деревенская	K5
Ул. 3-я Деревенская	K5
Ул. 4-я Деревенская	K5
Ул. Детская	K5
Ул. Дзержинского	K2
Ул. Диановых	K5
Ул. Динамовская	K5
Ул. Добролюбова	K5
Пер. Долгий	K5
Ул. Домостроителей	K5
Ул. Донская	K5
Ул. Дорожная	K5
Ул. Достоевского	K5
Ул. Дружбы	K5
Ул. Дубравная	K5
Ул. Дуговая	K5
Пер. Дуговой	K5
Ул. Дунаева: участок от Пограничного пер. до ул. Калинина	K2
участок от ул. Калинина до ул. Дунаева д. 76	K5
Ул. Дуниловская	K5
Шоссе Дуниловское	K5
Ул. Дюковская	K5
Ул. 1-я Елочная	K5
Ул. 2-я Елочная	K5

НАЗВАНИЕ	КАТ.
Ул. 3-я Елочная	K5
Ул. Ермака	K1
Ул. Ермолинская	K5
Ул. 1-я Ефимовская	K5
Ул. 2-я Ефимовская	K5
Ул. 1-я Ефремковская	K5
Ул. 2-я Ефремковская	K5
Ул. 3-я Ефремковская	K5
Ул. 4-я Ефремковская	K5
Ул. 5-я Ефремковская	K5
Ул. 6-я Ефремковская	K5
Ул. 7-я Ефремковская	K5
Ул. 8-я Ефремковская	K5
Ул. 9-я Ефремковская	K5
Ул. 10-я Ефремковская	K5
Ул. Маршала Жаворонкова: участок от ул. Карельская до ул. 1-я Лагерная	K5
участок от ул. 1-я Лагерная до ул. 3-я Лагерная	K4
участок от ул. 3-я Лагерная до ул. Мар- шала Жаворонкова д. 70	K5
Ул. Жарова: участок от проспекта Ленина до ул. Кузнецова	K1
участок от ул. Кузнецова до ул. Ярославская	K5
Ул. 2-я Железнодорожная	K5
Ул. 3-я Железнодорожная	K5
Ул. 4-я Железнодорожная	K5
Ул. 5-я Железнодорожная	K5
Ул. 6-я Железнодорожная	K5
Ул. Жиделева	K2
Ул. Старшего Лейтенанта Жидкова	K5
Ул. Жугина	K5
Ул. Жуковского	K5
Ул. Заводская	K5
Ул. 1-я Завокзальная	K5
Ул. 2-я Завокзальная	K5
Ул. 3-я Завокзальная	K5
Ул. 4-я Завокзальная	K5
Ул. 5-я Завокзальная	K5
Ул. 7-я Завокзальная	K5
Ул. 8-я Завокзальная	K5
Ул. 9-я Завокзальная	K5
Ул. 10-я Завокзальная	K5
Ул. 11-я Завокзальная	K5
Пер. 1-й Завокзальный	
Пер. 2-й Завокзальный	K5
Пер. 3-й Завокзальный	K5
Пер. 4-й Завокзальный	K5
Пер. 6-й Завокзальный	K5
Пер. 7-й Завокзальный	K5
Пер. 8-й Завокзальный	K4
Шоссе Загородное	K3
Ул. 1-я Западная	K5
Ул. 2-я Западная	K5
Ул. 3-я Западная	K5

НАЗВАНИЕ	КАТ.	НАЗВАНИЕ	КАТ.
Ул. 4-я Западная	K5	Ул. Кирпичная	K5
Пер. Запольный	K5	Пер. Кирпичный	K5
Ул. 1-я Запрудная	K5	Пер. 2-й Кирпичный	K5
Ул. 2-я Запрудная	K5	Пер. 3-й Кирпичный	K5
Пер. Заречный	K5	Пер. 4-й Кирпичный	K5
Пер. 2-й Зарядьевский	K2	Пер. 5-й Кирпичный	K5
Ул. Летчика Захарова	K5	Пер. 6-й Кирпичный	K5
Ул. Звездная	K5	Ул. Кирякиных	K5
Ул. Зверева	K5	Ул. Киселевых	K5
Ул. Зеленая	K5	Ул. 1-я Ключевая	K5
Ул. 1-я Зеленостроевская	K5	Ул. 2-я Ключевая	K5
Ул. 2-я Зеленостроевская	K5	Ул. Ковровская	K5
Ул. 3-я Зеленостроевская	K5	Ул. Козуева	K5
Ул. 4-я Зеленостроевская	K5	Ул. Колесанова	K5
Ул. 1-я Земледельческая	K5	Ул. Колесникова	K5
Ул. 2-я Земледельческая	K5	Ул. Коллективная	K5
Ул. 3-я Земледельческая	K5	Ул. Колотилова	K5
Ул. 4-я Земледельческая	K5	Ул. Колхозная	K5
Ул. 5-я Земледельческая	K5	Ул. Кольцова	K5
Ул. 7-я Земледельческая	K5	Ул. Кольчугинская	K5
Ул. 10-я Земледельческая	K5	Пер. Кольчугинский	K5
Ул. Земляная	K5	Пер. 2-й Кольчугинский	K5
Ул. Зубчатая	K5	Ул. 2-я Коляновская	K5
Ул. Ивановская	K5	Ул. 4-я Коляновская	K5
Ул. Изобретателей	K5	Ул. 5-я Коляновская	K5
Ул. Инженерная	K5	Ул. 1-я Комбинатская	K5
Пер. Инженерный	K5	Ул. 2-я Комбинатская	K5
Проезд Институтский	K5	Ул. 3-я Комбинатская	K5
Ул. Интернациональная	K5	Ул. 4-я Комбинатская	K5
Ул. Кавалерийская	K5	Ул. 5-я Комбинатская	K5
Ул. Калашникова	K5	Ул. 6-я Комбинатская	K5
Ул. Калинина	K1	Ул. 7-я Комбинатская	K5
Пер. Калинцева	K5	Ул. Коммунальная	K5
Ул. Калинцева	K5	Пер. Коммунальный	K5
Ул. Калужская	K5	Пер. Коммунистический	K5
Ул. 1-я Камвольная	K5	Ул. Комсомольская:	
Ул. 2-я Камвольная	K5	участок от ул. Жиделева	
Ул. 3-я Камвольная	K5	до ул. Калинина	K2
Ул. 1-я Каменная	K5	участок от ул. Калинина	
Ул. 2-я Каменная	K5	до Щереметьевского проспекта д. 91.	K5
Пер. Каменный	K5	Пер. Кондукторный	K5
Туп. Каменный	K5	Ул. Коноховская	K5
Ул. Каминского	K5	Пер. 1-й Коноховский	K5
Ул. Камская	K5	Пер. 2-й Коноховский	K5
Ул. Капитана Петрачкова	K5	Пер. 3-й Коноховский	K5
Ул. Каравайковой:		Пер. 4-й Коноховский	K5
участок от ул. Трибунальная		Ул. Конспиративная	K5
до 10-го проезда	K5	Пер. Конспиративный	K5
участок от 10-го проезда		Пер. Конюшенный	K2
до 14-го проезда	K4	Ул. Кооперативная	K5
Ул. Карельская	K5	Ул. Королева	K5
Ул. Карла Либкнехта	K5	Ул. Короленко	K5
Ул. Карла Маркса	K1	Пер. Короткий	K5
Ул. Карьерная	K5	Ул. Короткова:	
Ул. Керченская	K5	участок от ул. Рябинская	
Ул. Киевская	K5	до ул. Шмидта	K4
Ул. Кинешемская	K5	участок от ул. Шмидта	
Ул. Кирова	K5	до ул. Короткова д. 70	K5

НАЗВАНИЕ	КАТ.
Ул. Косарева	K5
Пер. Косой	K5
Ул. Костромская	K5
Ул. Косякова	K5
Пер. 1-й Котельницкий	K5
Пер. 2-й Котельницкий	K5
Пер. 3-й Котельницкий	K5
Пер. 4-й Котельницкий	K5
Пер. 5-й Котельницкий	K5
Ул. Котовского	K5
Ул. Малая Кохомская	K5
Пер. Кохомский	K5
Шоссе Кохомское	K3
Пер. Кочегарный	K5
Ул. Красная	K5
Ул. Красногвардейская:	
участок от пл. Революции	
до ул. Бубнова	K2
участок от ул. Бубнова	
до ул. Смирнова	K5
Ул. Красной Армии	K1
Ул. Красносельская	K5
Ул. Краснофлотская	K5
Ул. Красноярская	K5
Проезд Красных Зорь	K5
Ул. Красных Зорь:	
участок от ул. Кузнецова до ул. Ленин-	
градская	K1
участок от ул. Ленинградская до ул.	
Красных Зорь д. 73.	K5
Проезд Круглый	K5
Ул. Крутицкая	K1
Ул. Крылова	K5
Ул. 3-я Крылова	K5
Ул. 4-я Крылова	K5
Ул. 5-я Крылова	K5
Ул. 2-я Кубанская	K5
Ул. 3-я Кубанская	K5
Ул. 4-я Кубанская	K5
Ул. 5-я Кубанская	K5
Ул. 6-я Кубанская	K5
Ул. 7-я Кубанская	K5
Пер. 1-й Кубанский	K5
Пер. 2-й Кубанский	K5
Пер. 3-й Кубанский	K5
Ул. Кудряшова:	
участок от ул. 3-я Южная	
до ул. Генерала Хлебникова	K5
участок от ул. Генерала Хлебникова	
до ул. Кудряшова д. 102.	K4
Ул. Кузнецова:	
участок от ул. Почтовая	
до ул. Кузнецова д. 98А	K1
участок от ул. Кузнецова д. 98А	
до 2-го Беляницкого пер.	K3
Ул. Кузнечная	K5
Пер. Кузнечный	K5
Ул. Куконковых	K3

НАЗВАНИЕ	КАТ.
Ул. Куликова	K5
Ул. 1-я Куликовская	K5
Ул. 2-я Куликовская	K5
Ул. Курортная	K5
Ул. 1-я Курьяновская	K5
Ул. 2-я Курьяновская	K5
Ул. 3-я Курьяновская	K5
Ул. 4-я Курьяновская	K5
Ул. 5-я Курьяновская	K5
Пер. 1-й Курьяновский	K5
Пер. 2-й Курьяновский	K5
Пер. 3-й Курьяновский	K5
Пер. 4-й Курьяновский	K5
Пер. 5-й Курьяновский	K5
Проезд Курьяновский	K5
Туп. Курьяновский	K5
Ул. Кутузова	K5
Ул. 1-я Лагерная	K4
Ул. 2-я Лагерная:	
участок от ул. Соликамская	
до ул. ул. Маршала Жаворонкова	K5
участок от ул. Маршала Жаворонкова	
до ул. Павла Большевикова.	K4
Ул. 3-я Лагерная:	
участок от ул. Саранская	
до ул. Маршала Жаворонкова	K5
участок от ул. Маршала	
Жаворонкова	
до ул. Павла Большевикова.	K4
Ул. 4-я Лагерная	K5
Ул. 5-я Лагерная	K5
Пер. Лагерный	K5
Ул. Ладожская	K5
Ул. Летчика Лазарева	K5
Ул. Лакина	K5
Ул. 1-я Ландеховская	K5
Ул. Поэта Лебедева	K5
Ул. Лебедева-Кумача	K5
Ул. Леваневского	K5
Ул. Левитана	K5
Ул. 2-я Левитана	K5
Ул. Левобережная	K5
Ул. Ледянка	K5
Ул. Лежневская:	
участок от ул. Смирнова	
до ул. Типографская	K4
участок от ул. Типографская	
до ул. Отдельная.	K3
Ул. 2-я Лежневская	K2
Ул. 4-я Лежневская	K5
Пр. Ленина	K1
Ул. Ленинградская	K5
Пер. Лепилова	K5
Ул. Лепилова	K5
Ул. Лермонтова	K5
Проезд Лесной	K5
Пер. 2-й Летный	K5
Пер. 4-й Летный	K5

НАЗВАНИЕ	КАТ.	НАЗВАНИЕ	КАТ.
Пер. 1-й Линейный	K5	участок от ул. Шубиных	
Пер. 2-й Линейный	K5	до ул. 3-я Роцинская	K5
Пер. 3-й Линейный	K5	Ул. Люлина:	
Пер. 5-й Линейный	K5	участок от ул. Фрунзе	
Пер. 6-й Линейный	K5	до ул. Полка Нормандия-Неман	K4
Пер. 7-й Линейный	K5	участок от ул. Полка Нормандия-	
Пер. 8-й Линейный	K5	Неман до ул. Музыкальная	K5
Пер. 9-й Линейный	K5	Ул. Поэта Майорова	K5
Пер. 10-й Линейный	K5	Ул. Майская	K5
Пер. 11-й Линейный	K5	Ул. Максима Горького	K5
Пер. 12-й Линейный	K5	Ул. Малокурьяновская	K5
Пер. 13-й Линейный	K5	Пер. Малый	K5
Проезд Линейный	K5	Пер. 2-й Малый	K5
2-я Линия	K5	Ул. Академика Мальцева	K5
3-я Линия	K5	Ул. Мануильского	K5
4-я Линия	K5	Ул. Марии Рябиной:	
5-я Линия	K5	участок от ул. Смирнова	
6-я Линия	K5	до ул. 10 Августа	K1
7-я Линия	K5	участок от ул. 10 Августа	
8-я Линия	K5	до ул. Садовая	K2
9-я Линия	K5	участок от ул. Садовая	
10-я Линия	K5	до ул. Профсоюзная	K5
11-я Линия	K5	Пер. Мархлевского	K5
12-я Линия	K5	Ул. Мархлевского:	
13-я Линия	K5	участок от ул. Зверева	
14-я Линия	K5	до ул. Кузнецова	K5
15-я Линия	K5	участок от ул. Кузнецова	
16-я Линия	K5	до ул. Парижской Коммуны	K4
17-я Линия	K5	Пер. 1-й Матросова	K5
18-я Линия	K5	Пер. 2-й Матросова	K5
19-я Линия	K5	Пер. 3-й Матросова	K5
20-я Линия	K5	Пер. 4-й Матросова	K5
21-я Линия	K5	Пер. 5-й Матросова	K5
22-я Линия	K5	Пер. 6-й Матросова	K5
23-я Линия	K4	Ул. Матросова	K5
24-я Линия	K5	Ул. Маяковского	K1
25-я Линия	K5	Ул. 1-я Мебельщиков	K5
Ул. 1-я Литейная	K5	Ул. 2-я Мебельщиков	K5
Ул. 2-я Литейная	K5	Ул. Международная	K2
Ул. 3-я Литейная	K5	Ул. 1-я Межевая	K5
Ул. 4-я Литейная	K5	Ул. 2-я Межевая	K5
Ул. 5-я Литейная	K5	Ул. 3-я Межевая	K5
Ул. 6-я Литейная	K5	Ул. 5-я Межевая	K5
Ул. Ломаная	K5	Пер. Межсоюзный	K5
Ул. Ломовская	K5	Ул. 1-я Меланжевая	K5
Ул. Ломоносова	K5	Ул. 2-я Меланжевая	K5
Ул. Луговая	K5	Ул. 4-я Меланжевая	K5
Пер. Луговой	K5	Ул. 6-я Меланжевая	K5
Ул. Лухская	K5	Ул. 7-я Меланжевая	K5
Пер. Лухский	K5	Ул. 8-я Меланжевая	K5
Ул. 1-я Лучевая	K5	Пер. Меланжистов	K5
Ул. 2-я Лучевая	K5	Пер. Мельничный	K5
Пер. Лучевой	K5	Пер. Менделеева	K5
Ул. Лыжная	K5	Ул. Менделеева	K5
Ул. Льва Толстого	K5	Пер. Милиции	K5
Ул. Любимова:		Ул. 1-я Минеевская	K5
участок от ул. Куконовых		Ул. 2-я Минеевская	K5
до ул. Шубиных	K3	Ул. 3-я Минеевская	K5

НАЗВАНИЕ	КАТ.
Ул. 4-я Минеевская	K5
Ул. 5-я Минеевская	K5
Ул. 6-я Минеевская	K5
Ул. 7-я Минеевская	K5
Ул. 8-я Минеевская	K5
Ул. 9-я Минеевская	K5
Ул. 10-я Минеевская	K5
Пер. Минеевский	K5
Пер. 3-й Минеевский	K5
Ул. Минская	K3
Ул. 2-я Минская	K5
Пер. 1-й Минский	K5
Пер. 2-й Минский	K5
Ул. Мира	K5
Ул. Митрофановская	K5
Ул. Мичурина	K5
Ул. Молодежная	K5
Ул. 2-я Молодежная	K5
Ул. 3-я Молодежная	K5
Ул. Молодых Рабочих	K5
Ул. Мопровская	K5
Ул. Морозова	K5
Ул. Моряков	K5
Ул. Малая Московская	K2
Ул. Московская:	
участок от ул. Смирнова	
до ул. Маяковского	K1
участок от ул. Маяковского	
до ул. Типографская	K4
Ул. Моховая	K5
Ул. 2-я Моховая	K5
Ул. 1-я Мстерская	K5
Ул. 2-я Мстерская	K5
Ул. Музыкальная	K5
Ул. Мякишева	K5
Ул. Набережная	K5
Ул. 2-я Набережная	K5
Пер. 1-й Набережный	K5
Пер. 2-й Набережный	K5
Ул. Набойная	K5
Ул. Наговицыной-Икряннистовой	K3
Ул. 1-я Нагорная	K5
Ул. 2-я Нагорная	K5
Ул. 3-я Нагорная	K5
Ул. 2-я Напольная	K5
Ул. 3-я Напольная	K5
Ул. 4-я Напольная	K5
Проезд Напольный	K5
Ул. 1-я Напорная	K5
Ул. 2-я Напорная	K5
Ул. 3-я Напорная	K5
Ул. Нарвская	K5
Ул. 2-я Нарвская	K5
Ул. 3-я Нарвская	K5
Ул. 4-я Нарвская	K5
Ул. 5-я Нарвская	K5
Ул. Народная	K5
Пер. Народный	K5

НАЗВАНИЕ	КАТ.
Ул. Наумова	K5
Ул. Нахимсона	K5
Ул. Неверова	K5
Ул. 1-я Невская	K5
Ул. 2-я Невская	K5
Ул. Неждановская	K5
Пер. Неждановский	K5
Ул. Некрасова	K3
Ул. 2-я Некрасова	K5
Ул. 3-я Некрасова	K5
Ул. 4-я Некрасова	K5
Ул. 5-я Некрасова	K5
Пер. Некрасова	K5
Ул. 1-я Неровная	K5
Ул. 2-я Неровная	K5
Ул. Нефедова	K5
Ул. Нижняя	K5
Ул. Низовая	K5
Ул. Николая Островского	K5
Ул. 1-я Новаторская	K5
Ул. 2-я Новаторская	K5
Ул. 3-я Новаторская	K5
Ул. 4-я Новаторская	K5
Ул. 5-я Новаторская	K5
Ул. Новая	K3
Ул. Новгородская	K5
Ул. Новоавдотьевинская	K5
Ул. Новоглинищевская	K5
Ул. 2-я Новоглинищевская	K5
Ул. Новосельская	K5
Ул. Новосибирская	K5
Ул. Поэта Ноздрина:	
участок от ул. Ванцетти	
до ул. Садовая	K5
участок от ул. Садовая	
до ул. Советская	K2
Ул. Носова	K5
Пер. Овражный	K5
Пер. 3-й Овражный	K5
Ул. Огнеборцев	K4
Ул. Огородная	K5
Ул. Одесская	K5
Ул. Озерная	K5
Пер. Озерный	K5
Ул. 2-я Окружная	K5
Пер. Окружной	K5
Ул. Октябрьская	K2
Ул. Окуловой	K4
Ул. Онежская	K5
Ул. Ореховая	K5
Пер. Ореховый	K5
Ул. Орловская	K5
Ул. Осенняя	K5
Пер. Отбельный	K5
Ул. Отдельная	K5
Ул. 1-я Отрадная	K3
Ул. 2-я Отрадная	K5
Ул. 3-я Отрадная	K5

НАЗВАНИЕ	КАТ.	НАЗВАНИЕ	КАТ.
Пер. Отрадный	K5	Пер. 2-й Подъельновский	K5
Ул. Отрубная	K5	Ул. 1-я Полевая	K5
Ул. Отцовская	K5	Ул. 2-я Полевая	K5
Ул. Павленко	K5	Ул. 4-я Полевая	K5
Ул. Павлова	K5	Ул. 5-я Полевая	K5
Ул. Павловский Овраг	K5	Пл. 2-я Полевая	K5
Ул. Палехская	K1	Проезд Полевой	K5
Ул. Панина	K5	Ул. 1-я Полетная	K5
Ул. Парашютная	K5	Ул. 2-я Полетная	K5
Ул. Парижской Коммуны	K3	Ул. 3-я Полетная	K5
Ул. 2-я Парковская	K5	Ул. Ползунова	K5
Ул. 3-я Парковская	K5	Ул. Полка Нормандия-Неман:	
Ул. 4-я Парковская	K5	участок от ул. Полка	
Ул. 5-я Парковская	K5	Нормандия-Неман д. 3А	
Пер. 1-й Парковский	K5	до ул. Заводская	K5
Пер. 2-й Парковский	K5	участок от ул. Заводская	
Пер. 3-й Парковский	K5	до ул. Калашникова	K3
Пер. Педагогический	K5	участок от ул. Калашникова	
Ул. 1-я Первомайская	K5	до ул. Полка Нормандия-Неман,	
Ул. 2-я Первомайская	K5	д.107	K5
Ул. 3-я Первомайская	K5	Ул. Полтавская	K5
Ул. 4-я Первомайская	K5	Ул. Поляковой	K5
Ул. 5-я Первомайская	K5	Ул. 1-я Полянская	K4
Пер. Первомайский	K5	Ул. 2-я Полянская	K5
Ул. Первых Маевых	K5	Ул. 3-я Полянская	K5
Ул. Перегрузочная	K5	Пер. Полянский	K5
Пер. Переходный	K5	Пер. Полярников	K5
Ул. Перовской	K5	Пер. Попова	K5
Ул. Пестяковская	K5	Ул. Попова	K5
Ул. 1-я Петрозаводская	K5	Пер. Посадский	K2
Ул. 2-я Петрозаводская	K5	Ул. Поселковая	K5
Ул. 3-я Петрозаводская	K5	Пер. Поселковый	K5
Ул. Печатная	K5	Ул. Постышева	K3
Ул. Пионерская	K5	Ул. Потемкина	K5
Пер. Пионерский	K5	Ул. Почтовая:	
Пер. 1-й Писцовский	K5	участок от просп. Ленина	
Пер. 2-й Писцовский	K5	до ул. Багаева	K1
Пер. 3-й Писцовский	K5	участок от ул. Багаева	
Пер. 4-й Писцовский	K5	до ул. Ивановская	K5
Пер. 5-й Писцовский	K5	Проезд Почтовый	K3
Ул. Плесская	K5	Почтовый пер.	K2
Ул. 3-я Плесская	K5	Ул. Прибрежная	K5
Пер. Плесский	K5	Ул. Приволжская	K5
Ул. Плетневая	K5	Ул. Привольная	K5
Ул. Плеханова	K5	Ул. 1-я Приречная	K5
Ул. 2-я Плеханова	K5	Ул. 2-я Приречная	K5
Ул. Победы	K5	Ул. 3-я Приречная	K5
Пер. Пограничный:		Ул. 4-я Приречная	K5
участок от ул. Земляная до ул. Карла		Пер. 1-й Приречный	K5
Маркса	K5	Пер. 2-й Приречный	K5
от ул. Карла Маркса до ул. Набережная	K2	Пер. 3-й Приречный	K5
Туп. Пограничный	K2	Ул. Продольная	K5
Ул. Подгорная	K2	Ул. 2-я Продольная	K5
Пер. Подгорный	K2	1-й Проезд	K5
Ул. 1-я Подъельновская	K5	2-й Проезд	K5
Ул. 2-я Подъельновская	K5	3-й Проезд	K5
Ул. 3-я Подъельновская	K5	4-й Проезд	K5
Пер. 1-й Подъельновский	K5	5-й Проезд	K5

НАЗВАНИЕ	КАТ.
6-й Проезд	K5
8-й Проезд	K5
9-й Проезд	K5
10-й Проезд	K5
11-й Проезд	K5
12-й Проезд	K5
13-й Проезд	K5
14-й Проезд	K3
15-й Проезд	K3
Ул. Проездная	K5
Ул. Пролетарская	K5
Пер. Промышленный	K5
Ул. Пророкова	K5
Ул. Профессиональная	K3
Ул. Профсоюзная	K5
Ул. Прохладная	K5
Ул. Прядильная	K5
Пер. Прядильный	K5
Ул. Пучежская	K5
Ул. Пушкина:	
участок от ул. Крутицкая	
до ул. Бубнова	K1
участок от ул. Бубнова	
до ул. Советская	K5
Ул. Пятой Ударной Армии	K5
Ул. Рабочая	K5
Ул. Рабфаковская:	
участок от ул. Поляковой	
до ул. Кузнецова	K1
участок от ул. Кузнецова	
до ул. Парижской Коммуны	K3
участок от ул. Парижской Коммуны	
до ул. Поселковая	K5
Пер. 1-й Рабфаковский	K5
Пер. 2-й Рабфаковский	K5
Ул. Радищева	K4
Ул. Разумовой	K5
Ул. 1-я Районная	K5
Ул. 2-я Районная	K5
Ул. 3-я Районная	K5
Ул. 4-я Районная	K5
Ул. 5-я Районная	K5
Пер. Районный	K5
Ул. Революции 1905 года	K5
Ул. Революционная	K3
Пер. Рельсовый	K5
Ул. Ремизная	K5
Ул. Репина	K5
Ул. Родниковская	K5
Ул. Розы Люксембург	K5
Ул. 1-я Ростовская	K5
Ул. 2-я Ростовская	K5
Ул. 3-я Ростовская	K5
Ул. 1-я Рощинская	K5
Ул. 2-я Рощинская	K5
Ул. 3-я Рощинская	K5
Ул. 6-я Рощинская	K5
Ул. Ручейная	K5

НАЗВАНИЕ	КАТ.
Ул. 2-я Ручейная	K5
Ул. 3-я Ручейная	K5
Ул. Рыбинская	K3
Р600	K3
Ул. Пограничника Рыжикова	K5
Ул. Рылеева	K5
Пер. Рыночный	K2
Ул. Рябиновая	K5
Ул. Рядовая	K5
Ул. Рязанская	K5
Пер. Савинский	K5
Ул. Садовая:	
участок от Шерметьевского просп.	
до ул. Бубнова	K2
участок от ул. Бубнова	
до ул. Колотилова	K5
Ул. Садовского	K5
Ул. Сакко	K5
Ул. Самойлова	K5
Ул. 1-я Санаторная	K5
Ул. 2-я Санаторная	K5
Ул. 3-я Санаторная	K5
Ул. 4-я Санаторная	K5
Ул. 5-я Санаторная	K5
Ул. 6-я Санаторная	K5
Ул. 7-я Санаторная	K5
Ул. 9-я Санаторная	K5
Ул. 10-я Санаторная	K5
Ул. 11-я Санаторная	K5
Ул. 12-я Санаторная	K5
Пер. Санаторный	K5
Ул. Саранская	K5
Ул. Сарментовой	K3
Ул. 1-я Сахалинская	K5
Ул. 2-я Сахалинская	K5
Ул. 3-я Сахалинская	K5
Ул. 4-я Сахалинская	K5
Ул. 5-я Сахалинская	K5
Ул. 6-я Сахалинская	K5
Ул. 7-я Сахалинская	K5
Ул. Сахарова	K5
Пер. Свердлова	K5
Ул. Свердлова	K5
Ул. Светлая	K5
Пер. Светлый	K5
Ул. Свободная	K5
Пер. Свободный	K5
Пер. Свободы	K5
Ул. Свободы:	
участок от ул. Митрофановская	
до ул. Афанасьева	K4
участок от ул. Афанасьева	
до ул. Носова	K3
Ул. Севастопольская	K5
Пер. 1-й Северный	K5
Пер. 2-й Северный	K5
Пер. 3-й Северный	K5
Пер. 4-й Северный	K5

НАЗВАНИЕ	КАТ.	НАЗВАНИЕ	КАТ.
Пер. 5-й Северный	K5	Ул. 1-я Сокольская	K5
Пер. 6-й Северный	K5	Ул. 2-я Сокольская	K5
Ул. 2-я Сельская	K5	Ул. 3-я Сокольская	K5
Пер. Семеновского	K2	Ул. 4-я Сокольская	K5
Ул. Семенчикова	K2	Ул. 5-я Сокольская	K5
Пер. Сенной	K5	Ул. 6-я Сокольская	K5
Ул. Серафимовича	K5	Ул. 7-я Сокольская	K5
Ул. 1-я Середская	K5	Ул. 8-я Сокольская	K5
Ул. 2-я Середская	K5	Ул. Соликамская	K5
Ул. 3-я Середская	K5	Ул. Солнечная	K5
Ул. 4-я Середская	K5	Ул. Сормовская	K5
Ул. 5-я Середская	K5	Ул. 40 Лет Победы	K1
Ул. 6-я Середская	K5	Ул. Сортировочная	K5
Ул. 7-я Середская	K5	Ул. 1-я Сосневская	K4
Ул. 9-я Середская	K5	Ул. 2-я Сосневская	K5
Ул. 1-я Сибирская	K5	Ул. 3-я Сосневская	K5
Ул. 2-я Сибирская	K5	Ул. 4-я Сосневская	K5
Ул. 3-я Сибирская	K5	Ул. 6-я Сосневская	K5
Ул. Силикатная	K5	Ул. 8-я Сосневская	K5
Пер. Силикатный	K5	Ул. 9-я Сосневская	K5
Проезд Силикатный	K5	Ул. 10-я Сосневская	K5
Туп. Силикатный	K5	Ул. 11-я Сосневская	K5
Ул. Симонова	K5	Ул. 12-я Сосневская	K4
Ул. Сиреневая	K5	Проезд Сосневский	K5
Пер. Складской	K5	Ул. Сосновая	K4
Пер. Слесарный	K3	Ул. Союзная	K5
Ул. 1-я Слободская	K5	Пер. Союзный	K5
Ул. 2-я Слободская	K5	Пер. 1-й Спартака	K5
Ул. 3-я Слободская	K5	Пер. 4-й Спартака	K5
Ул. 4-я Слободская	K5	Ул. Спартака:	
Ул. 5-я Слободская	K5	участок от Щереметьевского просп.	
Ул. Смирнова:		до ул. Сарментовой	K3
участок от ул. Станко		участок от ул. Сарментовой	
до ул. Пролетарская	K1	до ул. Спартака, д. 22А	K5
участок от ул. Пролетарская		Ул. Спортивная	K5
до пер. Чельшева	K3	Пер. 1-й Спортивный	K5
участок от пер. Чельшева		Пер. 2-й Спортивный	K5
до ул. Новая	K3	Ул. Средняя	K5
Ул. Смольная:		Пер. 1-й Станиславского	K5
участок от 1-го Северный пер.		Пер. 2-й Станиславского	K5
до ул. 1-я Отрадная	K3	Ул. Станиславского	K5
участок от 2-го Северного пер. до ул.		Ул. Станко	K1
Смольная д. 38	K5	Пер. Станко	K5
Ул. 1-я Снежная	K5	Ул. Станкостроителей:	
Ул. 2-я Снежная	K5	участок от ул. Лежневского до ул. Суз-	
Ул. 3-я Снежная	K5	дальского	K3
Ул. 4-я Снежная	K5	участок от ул. Ташкентская д. 106 до ул.	
Ул. 5-я Снежная	K5	Некрасова д. 63	K5
Ул. 6-я Снежная	K5	Ул. Станционная	K4
Ул. 7-я Снежная	K5	Пер. Станционный	K5
Пер. Снежный	K5	Ул. Староглинищевская	K5
Ул. Собинова	K5	Ул. Старокурьяновская	K4
Ул. Советская	K1	Ул. Стачек	K5
Пер. 1-й Совхозный	K5	Ул. Степана Разина	K5
Пер. 2-й Совхозный	K5	Ул. Степана Халтурина	K5
Пер. 3-й Совхозный	K5	Пер. Степанова	K1
Пер. 4-й Совхозный	K5	Ул. Степанова	K1
Пер. 5-й Совхозный	K5	Ул. Стефенсона	K5

НАЗВАНИЕ	КАТ.	НАЗВАНИЕ	КАТ.
Пер. Столярный	K5	Ул. Ткачей	K5
Ул. Стрелковая	K5	Ул. Товарная	K5
Пер. Стрелковый	K5	Ул. 2-я Торфмаша	K5
Ул. 2-я Стрелочная	K5	Проезд Торфмаша	K5
Ул. Стрелочная	K5	Пер. Торфяной	K5
Ул. 1-я Стременная	K5	Пер. 2-й Торфяной	K5
Ул. 2-я Стременная	K5	Ул. Тракторная	K5
Пер. Стременной	K5	Пер. Большой	
Пр. Строителей	K3	Транспортный	K5
Ул. Строительная	K5	Пер. Малый	
Пер. Строительный	K5	Транспортный	K5
Ул. Строкинская	K5	Ул. Третьего Авиаотряда	K5
Пер. Строкинский	K5	Ул. Третьего	
Ул. Суворова	K3	Интернационала	K5
Ул. Суздальская	K3	Пер. 3 Июня	K5
Ул. 1-я Сусанина	K5	Ул. 3 Июня	K5
Ул. 2-я Сусанина	K5	Ул. Трибунальная	K5
Ул. 3-я Сусанина	K5	Ул. Тульская	K5
Ул. 4-я Сусанина	K5	Ул. Тургенева	K5
Ул. 5-я Сусанина	K5	Ул. Уводьстроевская	K5
Ул. 1-я Талицкая	K5	Ул. 2-я Уводьстроевская	K5
Ул. 2-я Талицкая	K5	Ул. 3-я Угольная	K5
Ул. Талка	K5	Ул. Ударная	K5
Ул. Ташкентская:		Ул. Ударников	K5
участок от ул. Маяковского		Пер. Узловой	K5
до ул. Велижская	K5	Ул. Ульяновская	K5
участок от ул. Велижская		Пер. Ульяновский	K5
до ул. Станкостроителей	K3	Ул. Урицкого	K5
Ул. Тверская	K5	Ул. Уткина	K5
Ул. Театральная	K1	Ул. Уточная	K5
Ул. Тезинская	K5	Ул. 1-я Ушакова	K5
Пер. Тейковский	K2	Ул. 2-я Ушакова	K5
Пер. Текстильный	K5	Ул. 3-я Ушакова	K5
Разъезд Текстильный	K5	Пер. Ушакова	K5
Туп. Текстильный	K5	Ул. 2-я Фабричная	K5
Пр. Текстильщиков	K3	Проезд Фабричный	K1
Ул. Тельмана	K5	Пер. Фигурный	K5
Пер. Темный	K5	Пер. Флотский	K5
Пер. Тесный	K5	Ул. Десантника Фокина	K5
Пер. Тимирязева	K5	Пер. Фонарный	K5
Ул. Тимирязева:		Пер. Фролова	K5
участок от Фабричного пр.		Ул. Фролова	K5
до ул. Ермака	K1	Пер. Фруктовый	K5
участок от ул. Ермака		Ул. Фрунзе	K3
до ул. Якова Гарелина	K3	Пер. Фряньковский	K5
участок от ул. Якова Гарелина до ул.		Ул. Фурманова	K2
Фрунзе	K5	Ул. Футбольная	K5
Ул. Типографская:		Пер. Футбольный	K5
участок от ул. Московская		Ул. Харинка	K5
до ул. Лежневская	K4	Ул. Хвойная	K4
участок от ул. Лежневская		Ул. Генерала Хлебникова:	
до ул. Типографская д. 63	K5	участок от ул. Лежневская до ул.	
Ул. 2-я Типографская	K5	Демьяна Бедного	K3
Ул. 3-я Типографская	K5	участок от ул. Демьяна Бедного до ул.	
Ул. Тихая	K5	Куконковых	K5
Ул. Тихвинская	K5	Ул. 1-я Холмистая	K5
Пер. 2-й Тихвинский	K5	Ул. 2-я Холмистая	K5
Пер. Тихий	K5	Ул. 3-я Холмистая	K5

НАЗВАНИЕ	КАТ.
Пер. Холмистый	K5
Ул. Хрустальная	K5
Ул. Цветная	K5
Пер. Цветной	K5
Ул. Цветочная	K5
Пер. Цепной	K5
Ул. Чайковского	K5
Ул. 2-я Чайковского	K5
Ул. 3-я Чайковского	K5
Ул. 1-я Чапаева	K5
Ул. 2-я Чапаева	K5
Ул. 3-я Чапаева	K5
Пер. Чапаева	K5
Ул. Чельшева	K5
Ул. 2-я Чельшева	K5
Пер. Чельшева	K4
Ул. Челюскинцев	K5
Ул. Черемуховая	K5
Ул. Черниковых	K5
Пер. 1-й Чернышевского	K5
Пер. 2-й Чернышевского	K5
Ул. Чернышевского	K5
Ул. Чехова	K5
Ул. Чихачева	K5
Пер. 1-й Чкалова	K5
Пер. 2-й Чкалова	K5
Пер. 3-й Чкалова	K5
Пер. 4-й Чкалова	K5
Пер. 5-й Чкалова	K5
Пер. 6-й Чкалова	K5
Пер. 7-й Чкалова	K5
Пер. 8-й Чкалова	K5
Ул. Чкалова	K5
Проезд Шахтинский	K5
Пер. Шевченко	K5
Ул. Шевченко	K5
Пр. Шереметевский	K1
Ул. Шестернина	K2
Ул. Шишкина	K5
Ул. Школьная	K5
Ул. Шмидта	K4
Ул. Шошина	K4
Ул. Шубиных:	

НАЗВАНИЕ	КАТ.
участок от просп. Строителей до ул. Любимова	K3
участок от ул. Шубиных, д. 14Б до ул. Шубиных, д. 82	K5
Ул. Шувандиной	K5
Ул. Шуйская	K5
Ул. Шустовой	K5
Ул. Щорса	K5
Шоссе Энергетиков	K3
Ул. 1-я Энергетическая	K5
Ул. 2-я Энергетическая	K5
Ул. 3-я Энергетическая	K5
Пер. 1-й Энергетический	K5
Пер. 2-й Энергетический	K5
Ул. Энтузиастов	K5
Ул. 1-я Южная	K2
Ул. 2-я Южная	K2
Ул. 3-я Южная	K5
Ул. 4-я Южная	K5
Ул. 5-я Южная	K5
Ул. 6-я Южная	K5
Ул. 7-я Южная	K5
Ул. 9-я Южная	K5
Пер. Южный	K5
Ул. Юношеская	K5
Ул. Яблочная	K5
Ул. 2-я Ягодная	K5
Ул. 3-я Ягодная	K5
Ул. 4-я Ягодная	K5
Ул. 5-я Ягодная	K5
Ул. 6-я Ягодная	K5
Ул. 7-я Ягодная	K5
Ул. 8-я Ягодная	K5
Ул. Яковлевская	K5
Ул. Ярмарочная	K5
Пер. Ярмарочный	K5
Ул. Ярославская	K5
Пер. 1-й Ярославский	K5
Пер. 2-й Ярославский	K5
Пер. 3-й Ярославский	K5
Ул. Ясной Поляны	K5



